



VAPOL
Zašová 270
756 51 ZAŠOVÁ



IČO: 26783789
DIČ: 405-26783789

email: VAPOL@VAPOL.CZ , WWW.VAPOL.CZ, tel.:571 634 399 fax: 571 620 889

TAŽNÉ ZAŘÍZENÍ NA TYPY VOZU :

FORD GALAXY 5dv., VAN	vyrobený od roku 1995 do 05/2000
VW SHARAN 5dv., VAN	vyrobený od roku 1995 do 04/2000
SEAT ALHAMBRA 5dv., VAN	vyrobený od roku 1996 do 04/2000

Katalogové číslo:

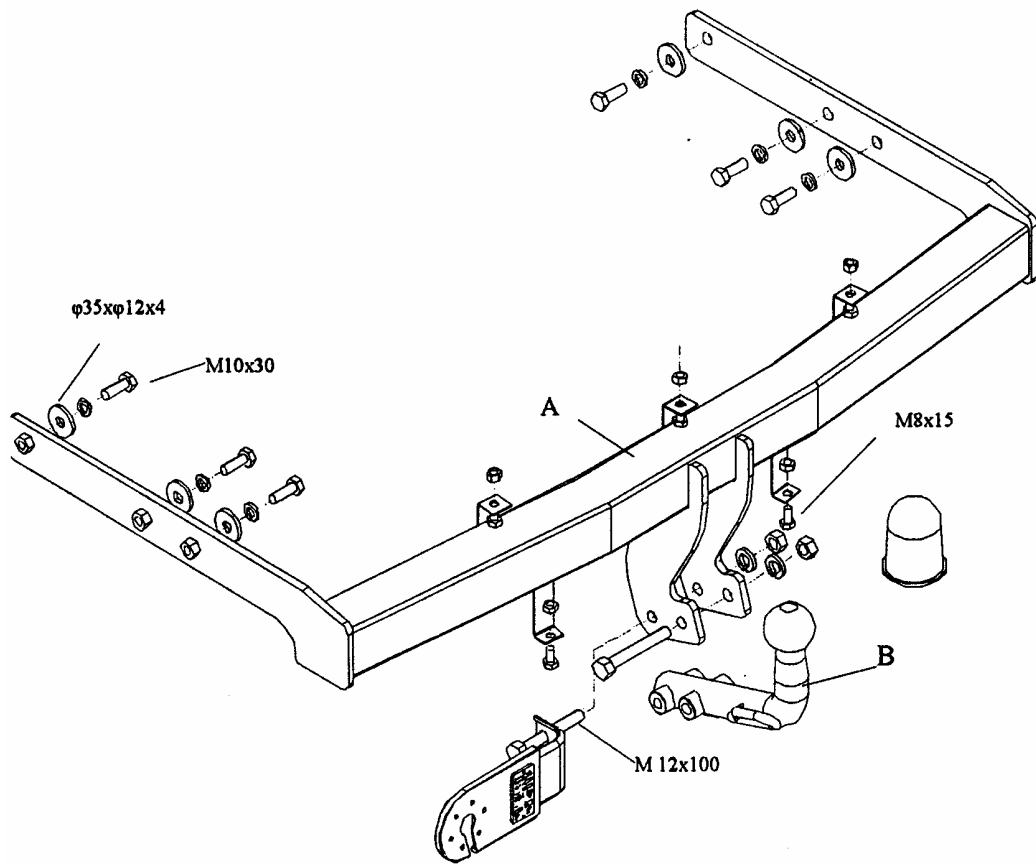
C 33

Tažné zařízení je určeno do montáže na výše uvedené vozy a slouží k tažení vozíků o maximální hmotnosti **2100kg** a tlaku na kouli max. **85kg**

VSTUPNÍ INFORMACE

Tažné zařízení je konstruované shodně se zásadami bezpečnosti silničního provozu na pozemních komunikacích a jejich nezávadnost, je potvrzena množstvím různých zkoušek. Ale nezávadnost a bezpečnost tažného zařízení, závisí, také na správné a řádné montáži. Z tohoto důvodu prosíme o dodržení jednotlivých bodů montáže a nepřekračování limitních hodnot u tažného zařízení.

Tažné zařízení, je potřeba namontovat do míst, určených pro tyto účely výrobcem automobilu.



POSTUP MONTÁŽE

1. Demontujte nárazník, vyjměte rezervu a odšroubujte žárové stínění.
2. Z nárazníku odšroubujte výplně a v nárazníku vyrobte otvor o velikosti 20x70mm v ose nárazníku.
3. Na úchyty tažného přišroubujte nárazník pomocí M8x15.
4. Vsuňte tažné s nárazníkem do nosníků a sešroubujte pomocí M10x30mm s využitím podložek.
5. Namontujte žárové stínění.
6. Připevněte díl (B) společně s držákem elektroinstalace pomocí M12x100mm.
7. Zapojte přívody zástrčky do elektroinstalace automobilu a to shodně s doporučením výrobce automobilu (doporučujeme provedení montáže v příslušném autorizovaném servisu).
8. Dotáhněte šrouby odpovídajícím momentem.
9. Doplňte a opravte nátěrové nedostatky způsobené montáží zařízení.

Doporučené šrouby a montážní síly: pevnost min.8.8			
M8	25Nm	M10	55Nm
M12	85Nm	M14	135Nm

POZOR

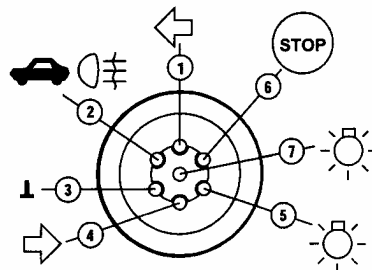
- Po namontování tažného zařízení je potřeba jej přihlásit na příslušném dopravním úřadě. K tomuto účelu slouží typový list tažného zařízení.
- Po ujetí cca. 1000km v provozu je potřeba dotáhnout šrouby.
- Kouli je potřeba před zapojením vozíku namazat mazacím tukem.

ZÁRUČNÍ PODMÍNKY

- Záruka se vztahuje na vady zaviněné špatnou konstrukcí zařízení a především na skryté vady materiálu použitých k výrobě tažného zařízení.
- Záruka se nevztahuje na vady způsobené odběratelem a to z důvodu neodborné, nebo špatné montáže, neudržování povrchového nátěru (na korozi), na vady způsobené mechanickým poškozením (autonehoda apod.), na vady způsobené používáním zařízení pro jiné účely než určuje výrobce.
- Záruka je na 2 roky od datumu prodeje, maximálně do výše určené zákonem.

SCHÉMA ELEKROINSTALACE ZÁSUVKY

Levý ukazatel směru	1 (L)
Mlhové světlo	2 (54-G)
Ukostíření	3 (31)
Pravý ukazatel směru	4 (R)
Osvětlení pravá strana	5 (58-R)
Brzdové světla	6 (54)
Osvětlení levá strana	7 (58-L)



Datum prodeje:

Razítko a podpis: