



VAPOL  
Zašová 270  
756 51 ZAŠOVÁ



IČO: 26783789  
DIČ: 405-26783789

email: VAPOL@VAPOL.CZ , [WWW.VAPOL.CZ](http://WWW.VAPOL.CZ), tel.:571 634 399 fax: 571 620 889

---

### TAŽNÉ ZAŘÍZENÍ NA TYPY VOZU :

**MITSUBISHI PAJERO/MONTERO 5dv., (V 60) vyrobený od roku 2000 do 2006**

Katalogové číslo:

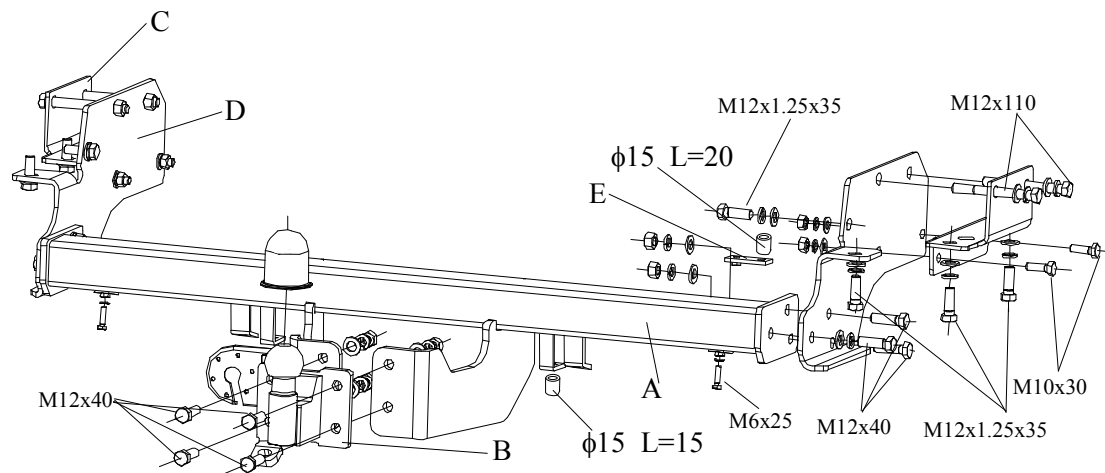
**Z 28**

Tažné zařízení je určeno do montáže na výše uvedené vozy a slouží k tažení vozíků o maximální hmotnosti **3000kg** a tlaku na kouli max. **135kg**

### VSTUPNÍ INFORMACE

Tažné zařízení je konstruované shodně se zásadami bezpečnosti silničního provozu na pozemních komunikacích a jejich nezávadnost, je potvrzena množstvím různých zkoušek. Ale nezávadnost a bezpečnost tažného zařízení, závisí, také na správné a řádné montáži. Z tohoto důvodu prosíme o dodržení jednotlivých bodů montáže a nepřekračování limitních hodnot u tažného zařízení.

Tažné zařízení, je potřeba namontovat do míst, určených pro tyto účely výrobcem automobilu.



## POSTUP MONTÁŽE

1. Odmontovat střední plastovou část nárazníku a plastové díly.
2. Odšroubovat tovární úchyty tažení od rámu (nebudou již zapotřebí).
3. Popustit výfuk ze zadního zavěšení a filtr.
4. Přiložit k rámu auta v místech dříve odmontovaných úchytu tažení díly (C, D) a přišroubovat dle obrázku.
5. Mezi díly (D) vsunout díl tažného (A) a sešroubovat pomocí M12x40 z příslušenství.
6. Namontovat nárazník po předchozím vyřezání jeho části (viz šablona) a plastové díly, u modelů vyrobených po roce 2002 použít distanční trubky z příslušenství pr.15 L=15.
7. Namontovat filtr s použitím dílu tažného (E) (plaskovník matice M6) a trubky pr.15 L=20.
8. Přišroubovat část s kouli (B) současně s držákem na 7-pólovou zástrčku a to šrouby M12x40.
9. Zapojit přívody zástrčky do elektroinstalace automobilu a to shodně s doporučením výrobce automobilu (doporučujeme provedení montáže v příslušném autorizovaném servisu).
10. Dotáhnout šrouby odpovídajícím momentem tak, jak je uvedeno v tabulce.
11. Doplnit a opravit nátěrové nedostatky způsobené montáží zařízení.

Doporučené šrouby a montážní síly: pevnost min.8.8

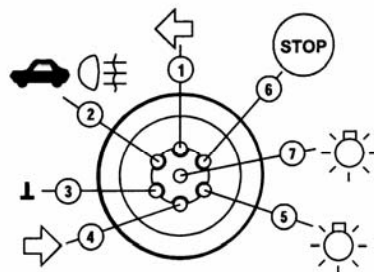
M8	25Nm	M10	55Nm
M12	85Nm	M14	135Nm

## POZOR

- Po namontování tažného zařízení je potřeba jej přihlásit na příslušném dopravním úřadě. K tomuto účelu slouží typový list tažného zařízení.
- Po ujetí cca. 1000km v provozu je potřeba dotáhnout šrouby.
- Kouli je potřeba před zapojením vozíku namazat mazacím tukem.

## SCHÉMA ELEKROINSTALACE ZÁSUVKY

Levý ukazatel směru	1 (L)
Mlhové světlo	2 (54-G)
Ukostření	3 (31)
Pravý ukazatel směru	4 (R)
Osvětlení pravá strana	5 (58-R)
Brzdové světla	6 (54)
Osvětlení levá strana	7 (58-L)



## ZÁRUČNÍ PODMÍNKY

- Záruka se vztahuje na vady zaviněné špatnou konstrukcí zařízení a především na skryté vady materiálu použitých k výrobě tažného zařízení.
- Záruka se nevztahuje na vady způsobené odběratelem a to z důvodu neodborné, nebo špatné montáže, neudržování povrchového nátěru (na korozi), na vady způsobené mechanickým poškozením (autonehoda apod.), na vady způsobené používáním zařízení pro jiné účely než určuje výrobce.
- Záruka je na 2 roky od datumu prodeje, maximálně do výše určené zákonem.

Datum prodeje:

Razítko a podpis: