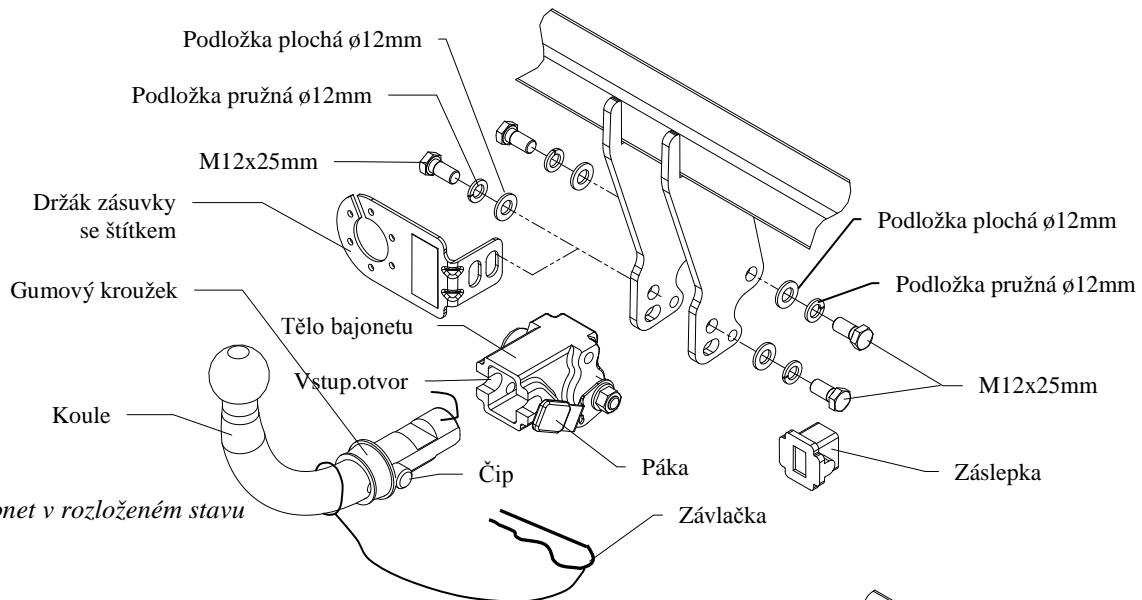


# Návod na montáž bajonetu



Obr. 1 Bajonet v rozloženém stavu

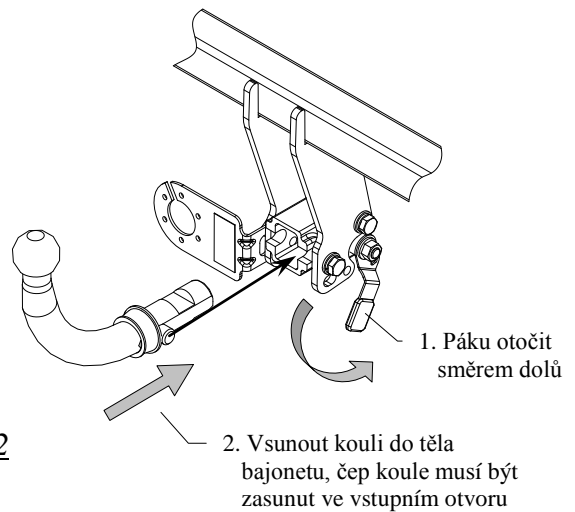
## Montáž těla bajonetu:

1. Přišroubovat tělo bajonetu do držáku tažného zařízení šrouby M12x25mm shodně s obrázkem č 1.

## Uchycení koule:

1. Při uchycení koule je nutno páku přesunout do dolní polohy až na doraz dle obr. 2.
2. Vsunout kouli do těla bajonetu tak, aby čep koule zapadl do otvorů těla bajonetu.
3. Páku vrátit do původní polohy. Tím je zabezpečeno správné uchycení koule v těle bajonetu.
4. Záslepnout závlačku přes otvor páky a konzoly tažného.
5. Správnou montáž koule a závlačky ukazuje obr. 3 a 3a.

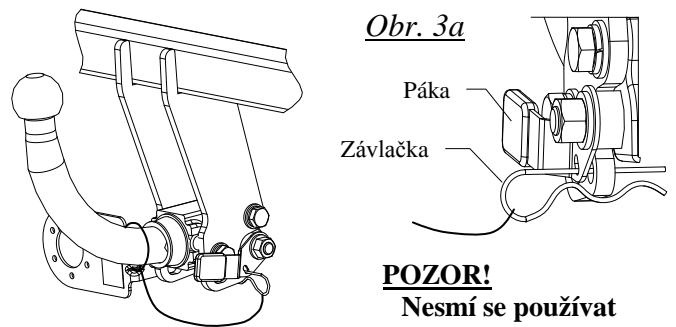
Obr. 2



## Vyjmutí koule:

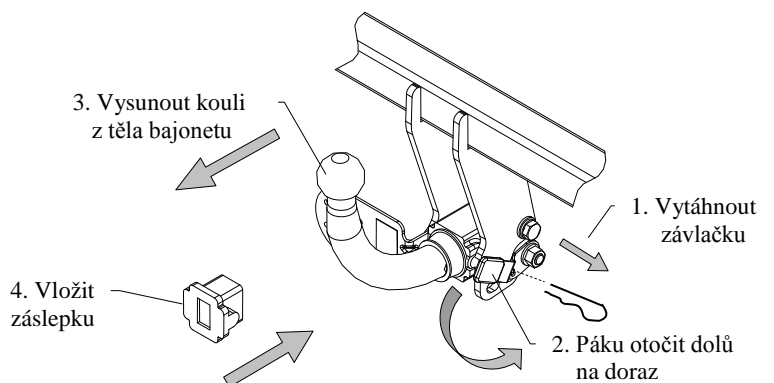
1. Při vyjímání koule je potřeba vysunout závlačku.
2. Páku přesunout do dolní polohy až na doraz.
3. Trhnutím a současným lehkým nadvihnutím vysunout kouli z těla bajonetu. Uvolnit páku a ta se sama vrátí do původní polohy.
4. Místo koule do bajonetu vložit záslepku, která je příslušenstvím tažného zařízení. Viz obrázek č. 4.

Obr. 3



## **POZOR!**

**Nesmí se používat bajonet bez zasunuté závlačky!**



Obr. 4