



VAPOL
Zašová 270
756 51 ZAŠOVÁ



IČO: 26783789
DIČ: 405-26783789

email: VAPOL@VAPOL.CZ , WWW.VAPOL.CZ, tel.:571 634 399 fax: 571 620 889

TAŽNÉ ZAŘÍZENÍ NA TYPY VOZU :

| | |
|------------------------|--------------------------------|
| AUDI A6 4dv., Quattro | vyrobený od 04/1997 do 05/2001 |
| AUDI A6 Avant, Quattro | vyrobený od 04/1998 do 05/2001 |
| AUDI A6 4dv., Quattro | vyrobený od 06/2001 do 2004 |
| AUDI A6 Avant, Quattro | vyrobený od 06/2001 do 2004 |

Katalogové číslo:

A 19

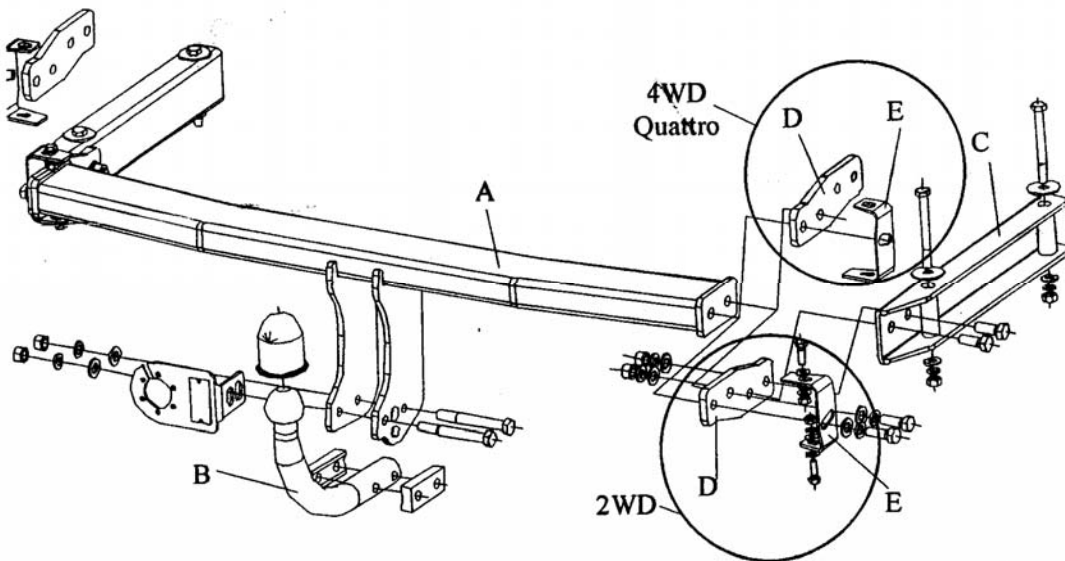
Tažné zařízení je určeno do montáže na výše uvedené vozy a slouží k tažení vozíků o maximální hmotnosti **2055kg** a tlaku na kouli max. **85kg**

VSTUPNÍ INFORMACE

Tažné zařízení je konstruované shodně se zásadami bezpečnosti silničního provozu na pozemních komunikacích a jejich nezávadnost, je potvrzena množstvím různých zkoušek. Ale nezávadnost a bezpečnost tažného zařízení, závisí, také na správné a řádné montáži. Z tohoto důvodu prosíme o dodržení jednotlivých bodů montáže a nepřekračování limitních hodnot u tažného zařízení.

Tažné zařízení, je potřeba namontovat do míst, určených pro tyto účely výrobcem automobilu.

POSTUP MONTÁŽE



1. Demontovat nárazník a kovovou výztuhu a spoiler.
2. Díly (C, D) sešroubujte dle verze vozu.
3. Sešroubované díly (C, D) umístěte do nosníku a sešroubujte pomocí M10x100.
4. K takto připraveným dílům připevněte díl (A) společně s úchytkami (E). Pozor ! úchyty (E) připevněte dle verze vozu, viz obrázek.
5. Na takto připravené tažné upevněte kovovou výztuhu nárazníku po předchozím vyřezáním dílu v jeho ose o rozměrech 120x100.
6. Namontujte plastový nárazník po vyřezání fragmentu v jeho ose u modelu do roku 2002 80x20 a u modelu nad rok 2002 80x55.
7. Namontujte spoiler po vyřezání fragmentu 80x100.
8. Na takto namontované tažné přišroubujte díl s kouli (B) pomocí M12x100 společně s držákem elektroinstalace.
9. Zapojte přívody zástrčky do elektroinstalace automobilu a to shodně s doporučením výrobce automobilu (doporučujeme provedení montáže v příslušném autorizovaném servisu).
10. Dotáhněte všechny šrouby odpovídajícím momentem jak je uvedeno v tabulce.
11. Doplňte a opravte nátěrové nedostatky způsobené montáží zařízení.

Doporučené šrouby a montážní síly: pevnost min.8.8

| | | | |
|-----|------|-----|-------|
| M8 | 25Nm | M10 | 55Nm |
| M12 | 85Nm | M14 | 135Nm |

POZOR

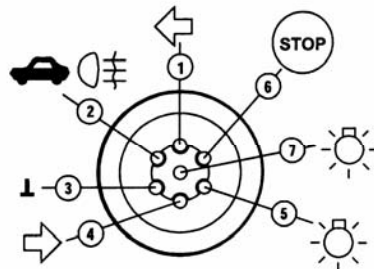
- Po namontování tažného zařízení je potřeba jej přihlásit na příslušném dopravním úřadě. K tomuto účelu slouží typový list tažného zařízení.
- Po ujetí cca. 1000km v provozu je potřeba dotáhnout šrouby.
- Kouli je potřeba před zapojením vozíku namazat mazacím tukem.

ZÁRUČNÍ PODMÍNKY

- Záruka se vztahuje na vady zaviněné špatnou konstrukcí zařízení a především na skryté vady materiálu použitých k výrobě tažného zařízení.
- Záruka se nevztahuje na vady způsobené odběratelem a to z důvodu neodborné, nebo špatné montáže, neudržování povrchového nátěru (na korozi), na vady způsobené mechanickým poškozením (autonehoda apod.), na vady způsobené používáním zařízení pro jiné účely než určuje výrobce.
- Záruka je na 2 roky od datumu prodeje, maximálně do výše určené zákonem.

SCHÉMA ELEKROINSTALACE ZÁSUVKY

| | |
|------------------------|----------|
| Levý ukazatel směru | 1 (L) |
| Mlhové světlo | 2 (54-G) |
| Ukostření | 3 (31) |
| Pravý ukazatel směru | 4 (R) |
| Osvětlení pravá strana | 5 (58-R) |
| Brzdové světla | 6 (54) |
| Osvětlení levá strana | 7 (58-L) |



Datum prodeje:

Razítko a podpis: