



VAPOL
Zašová 270
756 51 ZAŠOVÁ



IČO: 26783789
DIČ: 405-26783789

email: VAPOL@VAPOL.CZ ,WWW.VAPOL.CZ, tel.:571 634 399 fax: 571 620 889

TAŽNÉ ZAŘÍZENÍ NA TYPY VOZU :

CITROEN C4 5dv.

vyrobený od roku 2004

Katalogové číslo:

P 26

Tažné zařízení je určeno do montáže na výše uvedené vozy a slouží k tažení vozíků o maximální hmotnosti **1500kg** a tlaku na kouli max.**66kg**

VSTUPNÍ INFORMACE

Tažné zařízení je konstruované shodně se zásadami bezpečnosti silničního provozu na pozemních komunikacích a jejich nezávadnost, je potvrzena množstvím různých zkoušek. Ale nezávadnost a bezpečnost tažného zařízení, závisí, také na správné a řádné montáži. Z tohoto důvodu prosíme o dodržení jednotlivých bodů montáže a nepřekračování limitních hodnot u tažného zařízení.

Tažné zařízení, je potřeba namontovat do míst, určených pro tyto účely výrobcem automobilu.

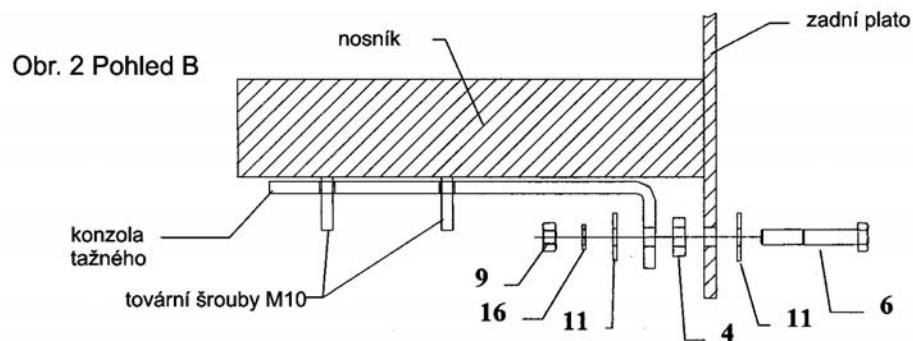
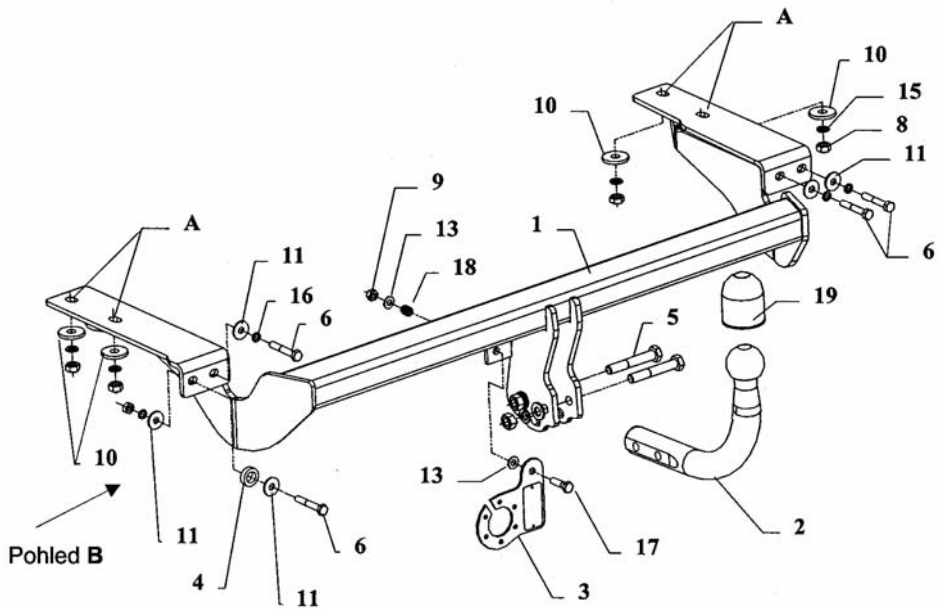
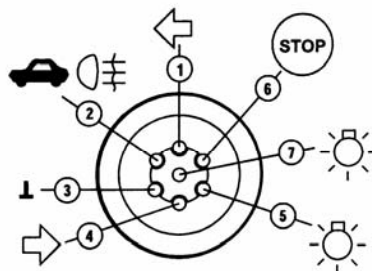


SCHÉMA ELEKROINSTALACE ZÁSUVKY

- | | |
|------------------------|----------|
| Levý ukazatel směru | 1 (L) |
| Mlhové světlo | 2 (54-G) |
| Ukostření | 3 (31) |
| Pravý ukazatel směru | 4 (R) |
| Osvětlení pravá strana | 5 (58-R) |
| Brzdové světla | 6 (54) |
| Osvětlení levá strana | 7 (58-L) |



POSTUP MONTÁŽE

1. V rámci namontování tažného není nutné demontovat nárazník, je však zapotřebí v jeho dolním okraji odšroubovat šrouby a vymontovat mlhové a couvací světlo. Následně spustit výfuk ze zadního zavěšení.
2. Odšroubovat tři šrouby M8 držící středovou výplň nárazníku (nebude již znovu montovaná).
3. Vsunout díl tažného (1) pod nárazník – odchýlit ho a následně otvory (A) přiložit na vyčnívající šrouby M10 z nosníku a přišroubovat s využitím matic M10 a velkých podložek (10) z příslušenství tažného.
4. V místě odšroubovaných továrních šroubů M8 všroubovat šrouby M8x50mm (6) a následně od vnitřní strany sešroubovat maticemi, pamatovat přitom na velké podložky (11).
5. V případě levého okrajového šroubu způsob montáže ukazuje obrázek č. 2.
6. Přišroubovat část s kouli (2) současně s držákem na 7-pólovou zástrčku (3) pomocí šroubů M12x75mm (5) z příslušenství tažného.
7. Zapojit přívody zástrčky do elektroinstalace automobilu a to shodně s doporučením výrobce automobilu (doporučujeme provedení montáže v příslušném autorizovaném servisu).
8. Dotáhnout šrouby odpovídajícím momentem.
9. Doplnit a opravit nátěrové nedostatky způsobené montáží zařízení.

Doporučené šrouby a montážní síly: pevnost min.8.8			
M8	25Nm	M10	55Nm
M12	85Nm	M14	135Nm

POZOR

- Po namontování tažného zařízení je potřeba jej přihlásit na příslušném dopravním úřadě. K tomuto účelu slouží typový list tažného zařízení.
- Po ujetí cca. 1000km v provozu je potřeba dotáhnout šrouby.
- Kouli je potřeba před zapojením vozíku namazat mazacím tukem.

ZÁRUČNÍ PODMÍNKY

- Záruka se vztahuje na vady zaviněné špatnou konstrukcí zařízení a především na skryté vady materiálu použitých k výrobě tažného zařízení.
- Záruka se nevztahuje na vady způsobené odběratelem a to z důvodu neodborné, nebo špatné montáže, neudržování povrchového nátěru (na korozi), na vady způsobené mechanickým poškozením (autonehoda apod.), na vady způsobené používáním zařízení pro jiné účely než určuje výrobce.
- Záruka je na 2 roky od datumu prodeje, maximálně do výše určené zákonem.

Datum prodeje:

Razítko a podpis: