

GRUPA GŁOWIC ZACZEPOWYCH:
GROUP:

BC - 3000

WARTOŚĆ - D:
D - VALUE

27 kN

DOPUSZCZALNA MASA
CAŁKOWITA PRZYCZEPY:
PERMISSIBLE TOTAL TRAILER WEIGHT:

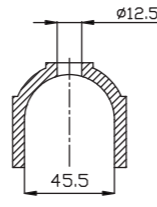
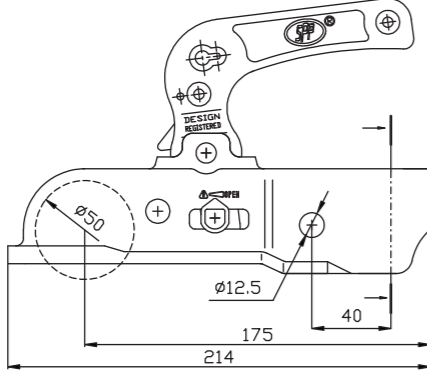
3000 kg

DOPUSZCZALNY NACISK PIONOWY - S:
PERMISSIBLE STATIC VERTICAL LOAD - S:

150 kg

wersja podstawowa basic version Grundausführung version de base основная версия versión básica

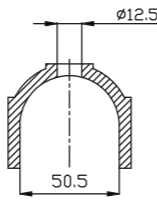
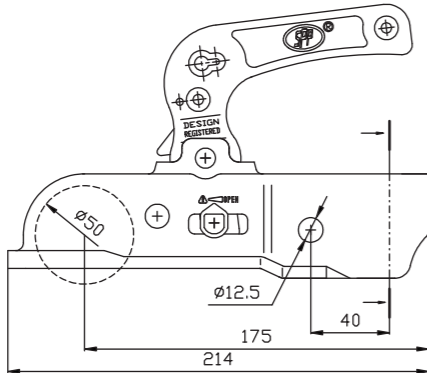
dostępny od 2010
available since 2010



BC - 3000A

kartony
- rodzaje opakowań
cardboard boxes
- capacity of packages

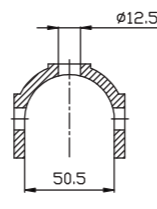
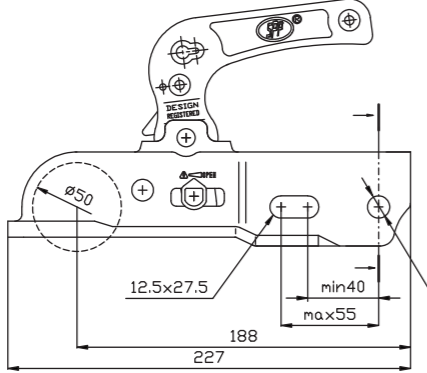
typ / type wymary / dimensions	A 425/285/155 mm	B 395/285/320 mm	D 1195/800/100 mm	Zamówienia krajowe/Orders for export
ilość / quantity	8 szt. / pcs	16 szt. / pcs	500 szt. / pcs	Realizujemy w terminie do 7 dni roboczych* Term of completion: up to 30 working days*



BC - 3000B

kartony
- rodzaje opakowań
cardboard boxes
- capacity of packages

typ / type wymary / dimensions	A 425/285/155 mm	B 395/285/320 mm	D 1195/800/100 mm	Zamówienia krajowe/Orders for export
ilość / quantity	8 szt. / pcs	16 szt. / pcs	500 szt. / pcs	Realizujemy w terminie do 7 dni roboczych* Term of completion: up to 30 working days*



BC - 3000C

kartony
- rodzaje opakowań
cardboard boxes
- capacity of packages

typ / type wymary / dimensions	A 425/285/155 mm	B 395/285/320 mm	D 1195/800/100 mm	Zamówienia krajowe/Orders for export
ilość / quantity	8 szt. / pcs	16 szt. / pcs	500 szt. / pcs	Realizujemy w terminie do 7 dni roboczych* Term of completion: up to 30 working days*

e4 Wykonano zgodnie z dyrektywą 94/20/EC / According to Directive 94/20/EC
E4 Wykonano zgodnie z regulaminem Nr 55 ECE / According to Regulation 55 ECE

* w ramach posiadanych stanów magazynowych
* if there is sufficient stock in the warehouse

Dodatkowe wyposażenie

Optional accessories

Tworzenie indeksu wybranej głowicy zaczepowej

BC Typ głowicy zaczepowej **-800** Dopuszczalna masa całkowita przyczechy **A** Rodzaj i wersja przyłącza **1** Wyposażenie dodatkowe

Creating the selected coupling head index

BC Coupling heads type **-800** Permissible total trailer mass **A** Connection type and version **1** Additional accessories

Zusatz-ausrüstung

Equipement supplémentaire Accessoires

Index für gewählte Zugkugelkupplung einrichten

BC Zugkugel-kupplung -type **-800** Zulässige Gesamtmasse des Anhängers **A** Art. und Ausführung -zung des Zugkugel -kupplung **1** Zusatz -ausrü-tungen

Création de l'index de la tête d'accouplement choisie

BC Type de la tête d'accouplement **-800** Poids total de la remorque **A** Type et version du connecteur **1** Equipement supplémentaire Accessoires

Дополнительная оснастка

Equipo adicional

Создание индекса выбранной сцепной головки

BC Тип головки **-800** Допустимая полная масса прицепа **A** Вид и версия присоединения **1** Дополни-тельная оснастка

Creación de un índice de cabezas de enganche seleccionadas

BC Tipo de cabezas de enganche **-800** Masa máxima admisible **A** Tipo y versión de enganche **1** Equipo adicional

GRUPA GŁOWIC ZACZEPOWYCH:
GROUP:

BC - 3000

WARTOŚĆ - D:
D - VALUE

27 kN

DOPUSZCZALNA MASA
CAŁKOWITA PRZYCZEPY:
PERMISSIBLE TOTAL TRAILER WEIGHT:

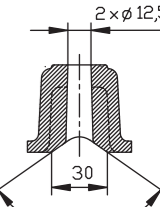
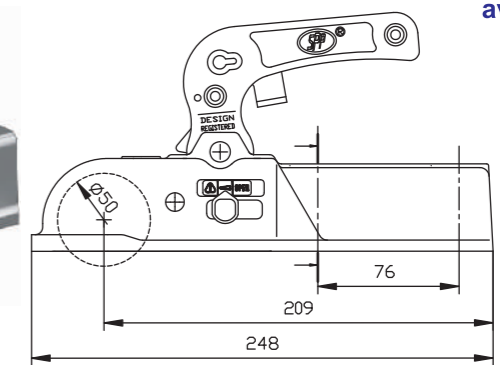
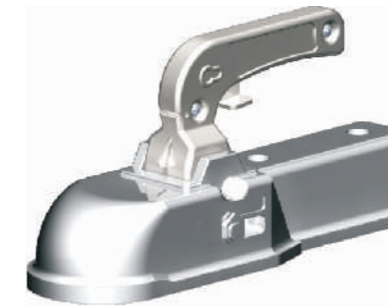
3000 kg

DOPUSZCZALNY NACISK PIONOWY - S:
PERMISSIBLE STATIC VERTICAL LOAD - S:

150 kg

wersja podstawowa basic version Grundausführung version de base основная версия versión básica

dostępny od 2010
available since 2010



BC - 3000D

kartony
- rodzaje opakowań
cardboard boxes
- capacity of packages

typ / type wymary / dimensions	A 425/285/155 mm	B 395/285/320 mm	D 1195/800/100 mm	Zamówienia krajowe/Orders for export
ilość / quantity	8 szt. / pcs	16 szt. / pcs	500 szt. / pcs	Realizujemy w terminie do 7 dni roboczych* Term of completion: up to 30 working days*

NOTATKI / NOTES

