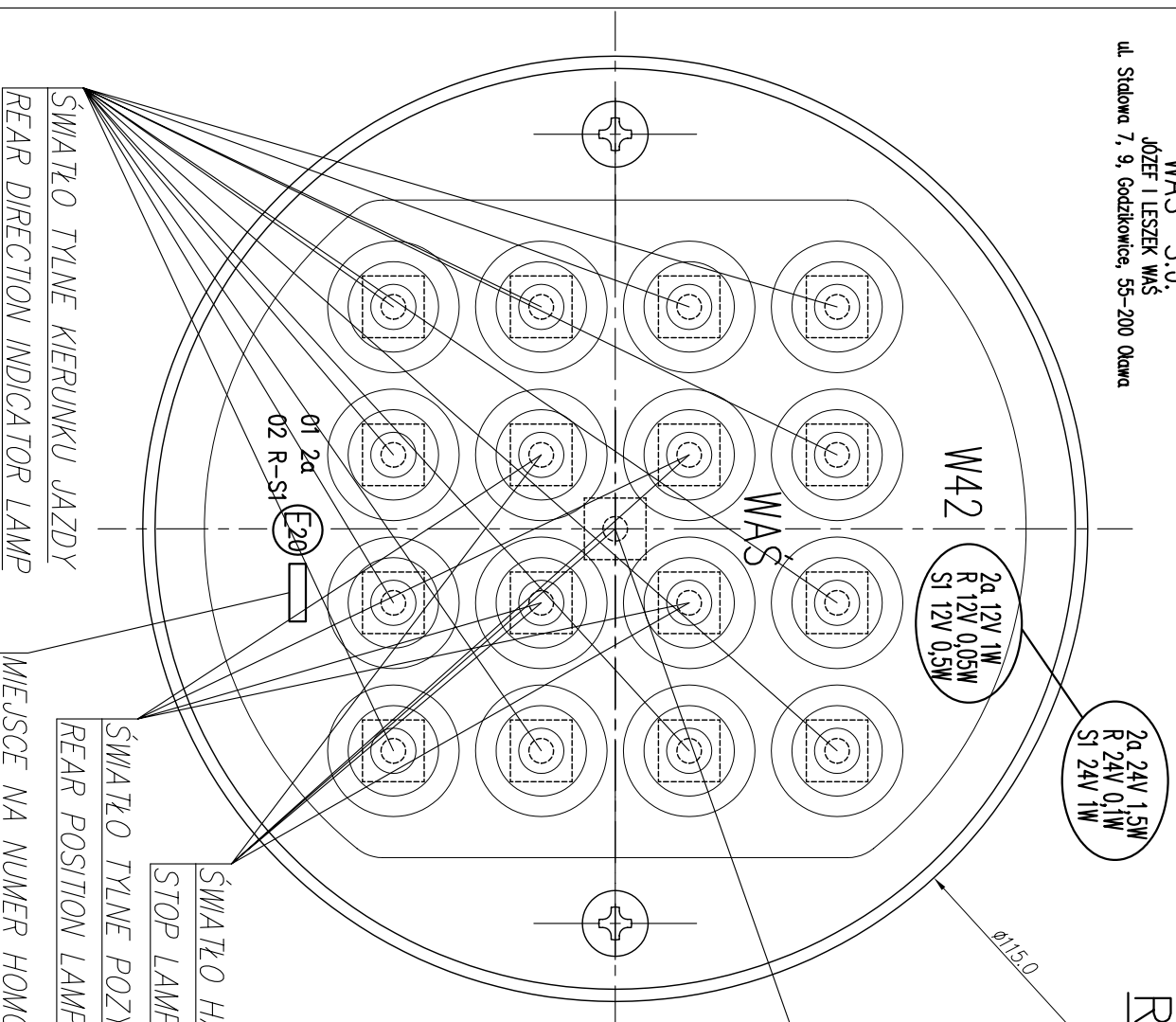


LAMPA ZESPOLONA TYLNA TYPU W42
 REAR LAMP ASSEMBLY TYPE W42

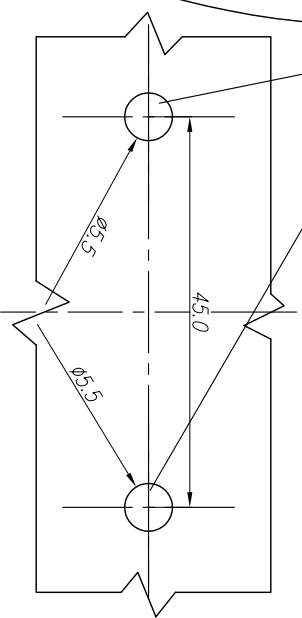
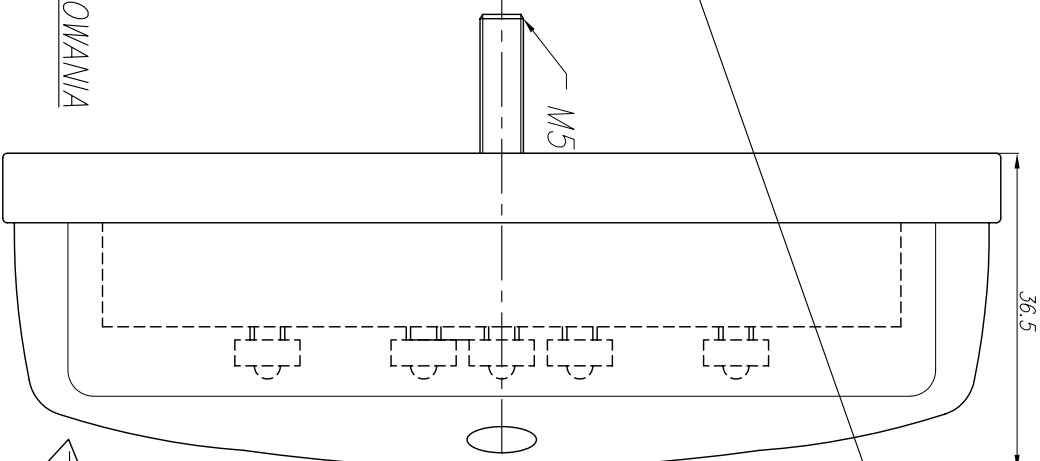


ŚWIATŁO TYLNE KIERUNKU JAZDY
 REAR DIRECTION INDICATOR LAMP

MIĘSCIE NA NUMER HOMOLOGACJI
 PLACE FOR THE APPROVAL NUMBER

ŚWIATŁO TYLNE POZYCYJNE
 REAR POSITION LAMP

ŚWIATŁO HAMOWANIA
 STOP LAMP



OS' ODNIESIENIA
 AXIS OF THE REFERENCE

ŚRODEK ODNIESIENIA
 CENTRE OF THE REFERENCE

OTWORY W NADWOZIU DO MOCOWANIA
 OPENINGS IN THE CARRIAGE TO FIX

ŹRÓDŁA ŚWIATŁA ELEKTROLUMINESCENCYJNE 12V, 24V DLA ŚWIATŁA TYLNEGO POZYCYJNEGO - 4 SZT.
 ELECTROLUMINESCENT LIGHT SOURCES 12V, 24V FOR LAMP: REAR POSITION - 4 PCS.

ŚWIATŁA TYLNE POZYCYJNE - 5 SZT.
 REAR POSITION LAMP - 5 PCS.

ŚWIATŁA TYLNE KIERUNKU JAZDY - 12 SZT.
 REAR DIRECTION INDICATOR - 12 PCS.

NINIEJSZY RYSUNEK JEST CZĘŚCIĄ WNIOSKU O HOMOLOGACJĘ
 THIS DRAWING IS A PART OF THE APPLICATION FOR THE APPROVAL

GODZIKOWICE, 15.06.2007