



## DANE TECHNICZNE / CECHY

- wymiary: 182x86x81
- funkcje światła: p\_mgłowe, drogowe
- klasy światła: B, HR
- liczba cechowania: 17,5
- źródło światła: H3
- moc maksymalna: 70W
- napięcie znamionowe: 12V-24V DC
- optyka: klasyczna
- klasa szczelności: IP65
- materiał obudowy: tworzywo
- kolor obudowy: czarny, chromowany
- materiał szyby: szkło
- kolor szyby: biały, błękitny
- umocowanie: uchwyt
- złącza wbudowane: -
- inne: kratka
- opakowanie blister



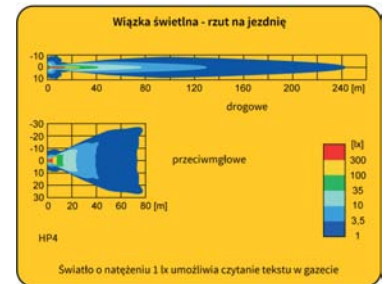
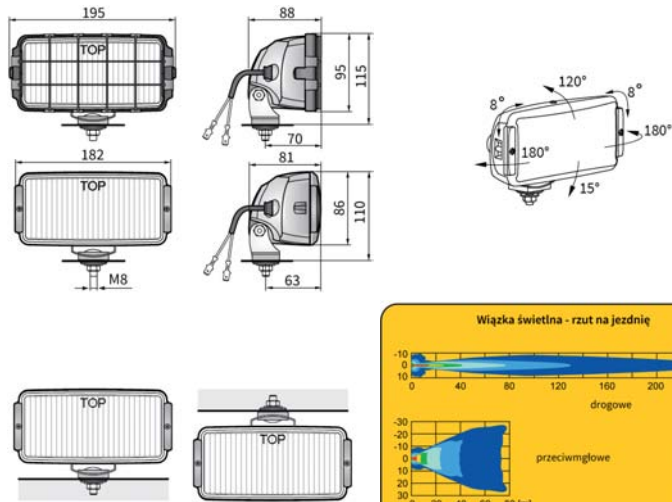
## INFORMACJE DODATKOWE

Przeznaczone są do montażu na przednich elementach nadwozia pojazdów osobowych lub ciężarowych. Mogą być montowane jako podwieszane lub stojące.

W wersji chromowanej uchwyt w plastikowym korpusie jest wzmocniony stalowymi wkładkami. Elementy umocowania w wersji chromowanej są wykonane ze stali Inox.

Istnieje możliwość zamontowania na przewodzie wybranego złącza (na zamówienie).

## WYMIARY



Nr katalogowy	Kod homologacji	Funkcje światła			Kolor szyby			Kolor obudowy		Wyposażenie	Złącza						Strona	prawa / lewa	Zastosowanie	Opakowanie / szt.	blister	karton
		p_mgłowe	drogowe	pozycyjne	biały	błękitny	żółty	czarny	chromowany		żarówka H3 12V	żarówka H3 24V	kratka	osłona pełna	przewód 0,15 m	przewód 0,5 m						
HP4.18269	182	✓			✓			✓			✓							✓			1	
HP4.18670	182	✓			✓			✓			✓							✓			1	
HP4.18279	182	✓			✓			✓			✓							✓			1	
HP4.18680	182	✓			✓			✓			✓							✓			1	
HP4.18469	184		✓		✓			✓			✓							✓			1	
HP4.18870	184		✓		✓			✓			✓							✓			1	
HP4.18479	184		✓		✓			✓			✓							✓			1	
HP4.18860	184		✓		✓			✓			✓							✓			1	
HP4.18489	184		✓		✓		✓	✓			✓							✓			1	
HP4.18880	184		✓		✓			✓			✓							✓			1	
HP4.18499	184		✓		✓			✓			✓							✓			1	
HP4.18890	184		✓		✓			✓			✓							✓			1	