

TAŽNÉ ZAŘÍZENÍ Y 20



VAPOL  
Zašová 270  
756 51 ZAŠOVÁ



IČO: 26783789  
DIČ: 405-26783789

email: VAPOL@VAPOL.CZ ,[WWW.VAPOL.CZ](http://WWW.VAPOL.CZ), tel.:571 634 399 fax: 571 620 889

---

### TAŽNÉ ZAŘÍZENÍ NA TYPY VOZU :

**HONDA CIVIC 5dv.**

**vyrobený od roku 11/2000 do 2005**

Katalogové číslo:

**Y 20**

Tažné zařízení je určeno do montáže na výše uvedené vozy a slouží k tažení vozíků o maximální hmotnosti **1200kg** a tlaku na kouli max.**50kg**

### VSTUPNÍ INFORMACE

Tažné zařízení je konstruované shodně se zásadami bezpečnosti silničního provozu na pozemních komunikacích a jejich nezávadnost, je potvrzena množstvím různých zkoušek. Ale nezávadnost a bezpečnost tažného zařízení, závisí, také na správné a řádné montáži. Z tohoto důvodu prosíme o dodržení jednotlivých bodů montáže a nepřekračování limitních hodnot u tažného zařízení.

Tažné zařízení, je potřeba namontovat do míst, určených pro tyto účely výrobcem automobilu.

## POSTUP MONTÁŽE

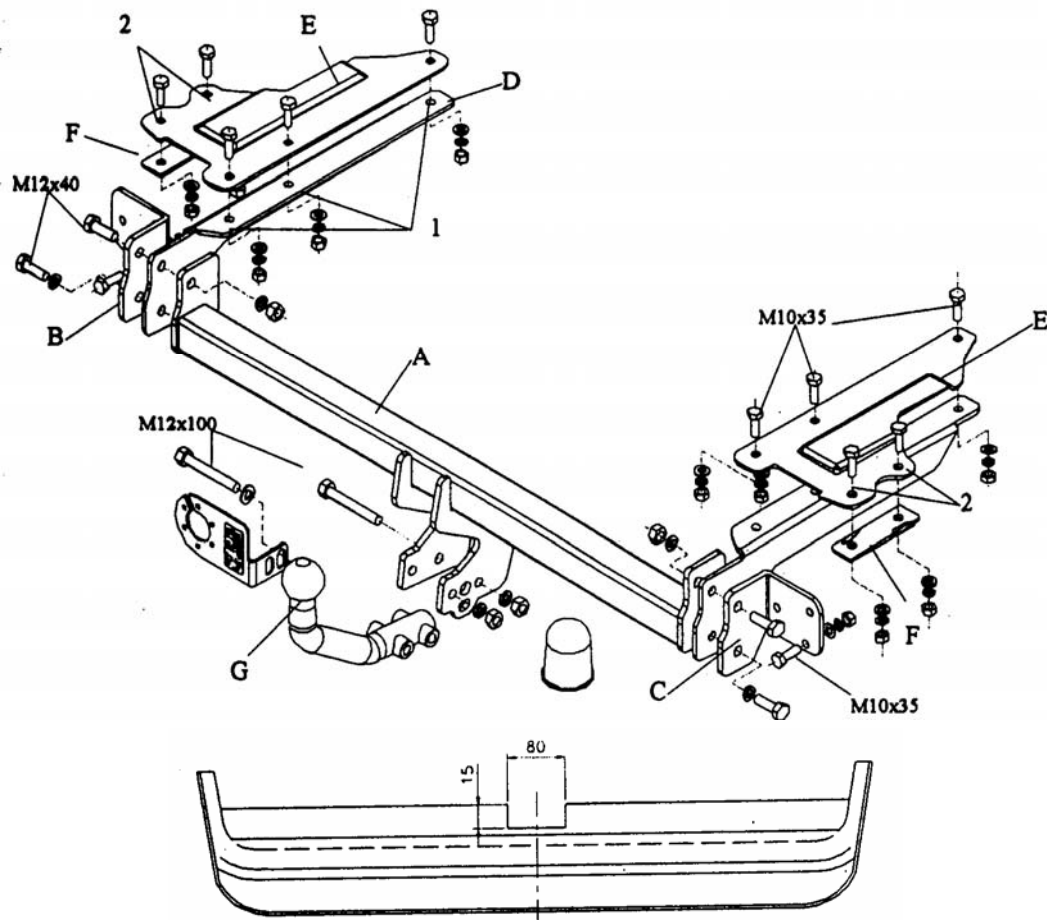
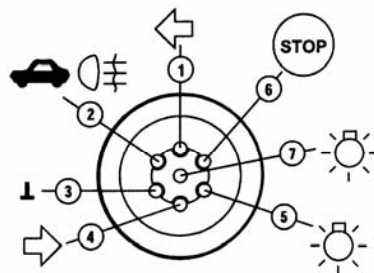


SCHÉMA ELEKROINSTALACE ZÁSUVKY

Levý ukazatel směru	1 (L)
Mlhové světlo	2 (54-G)
Ukostření	3 (31)
Pravý ukazatel směru	4 (R)
Osvětlení pravá strana	5 (58-R)
Brzdové světla	6 (54)
Osvětlení levá strana	7 (58-L)



1. Z důvodu montáže demontujte zadní nárazník (u modelů s kovovou výplní nárazníku demontujte i tu.), výfuk.
2. V kufru demontujte boční kryty a kryt zadního platu.
3. V dolní části nárazníku vyřezejte otvor dle obrázku.
4. Na vyčnívající trny v zadním platu přiložte díly (B) zleva a díl (C) zprava a přišroubujte pomocí matek M8 zbylých z demontáže zesílení a šroubů M10x35 z příslušenství.
5. Na takto připravené díly přišroubujte díl (D) společně s dílem (A).
6. Přes otvor (1) dílů (D) provrtejte pr. 11mm.
7. Vložte do kufru podložky (E) a sešroubujte pomocí M10x35.
8. Přes otvory (2) podložek (E) provrtejte pr. 11mm a následně sešroubujte společně s podložkami F pomocí M10x35.
9. Namontujte nárazník, výfuk a kryty kufrové části.
10. Na takto přimontované tažné zařízení připevňte hák s koulí a držák zásuvky pomocí šroubu M12x100mm.
11. Zapojte přívody zástrčky do elektroinstalace automobilu a to shodně s doporučením výrobce automobilu (doporučujeme provedení montáže v příslušném autorizovaném servisu).
12. Dotáhněte všechny šrouby odpovídajícím momentem jak je uvedeno v tabulce.
13. Doplňte a opravte nátěrové nedostatky způsobené montáží zařízení.

Doporučené šrouby a montážní síly: pevnost min.8.8

M8	25Nm	M10	55Nm
M12	85Nm	M14	135Nm

### POZOR

- Po namontování tažného zařízení je potřeba jej přihlásit na příslušném dopravním úřadě. K tomuto účelu slouží typový list tažného zařízení.
- Po ujetí cca. 1000km v provozu je potřeba dotáhnout šrouby.
- Kouli je potřeba před zapojením vozíku namazat mazacím tukem.

### ZÁRUČNÍ PODMÍNKY

- Záruka se vztahuje na vady zaviněné špatnou konstrukcí zařízení a především na skryté vady materiálu použitých k výrobě tažného zařízení.
- Záruka se nevztahuje na vady způsobené odběratelem a to z důvodu neodborné, nebo špatné montáže, neudržování povrchového nátěru (na korozi), na vady způsobené mechanickým poškozením (autonehoda apod.), na vady způsobené používáním zařízení pro jiné účely než určuje výrobce.
- Záruka je na 2 roky od datumu prodeje, maximálně do výše určené zákonem.

Datum prodeje:

Razítko a podpis: