



VAPOL
Zašová 270
756 51 ZAŠOVÁ



IČO: 26783789
DIČ: 405-26783789

email: VAPOL@VAPOL.CZ , WWW.VAPOL.CZ, tel.:571 634 399 fax: 571 620 889

TAŽNÉ ZAŘÍZENÍ NA TYPY VOZU :

MERCEDES Vaneo 5dv.

vyrobený od roku 2002

Katalogové číslo:

D 27

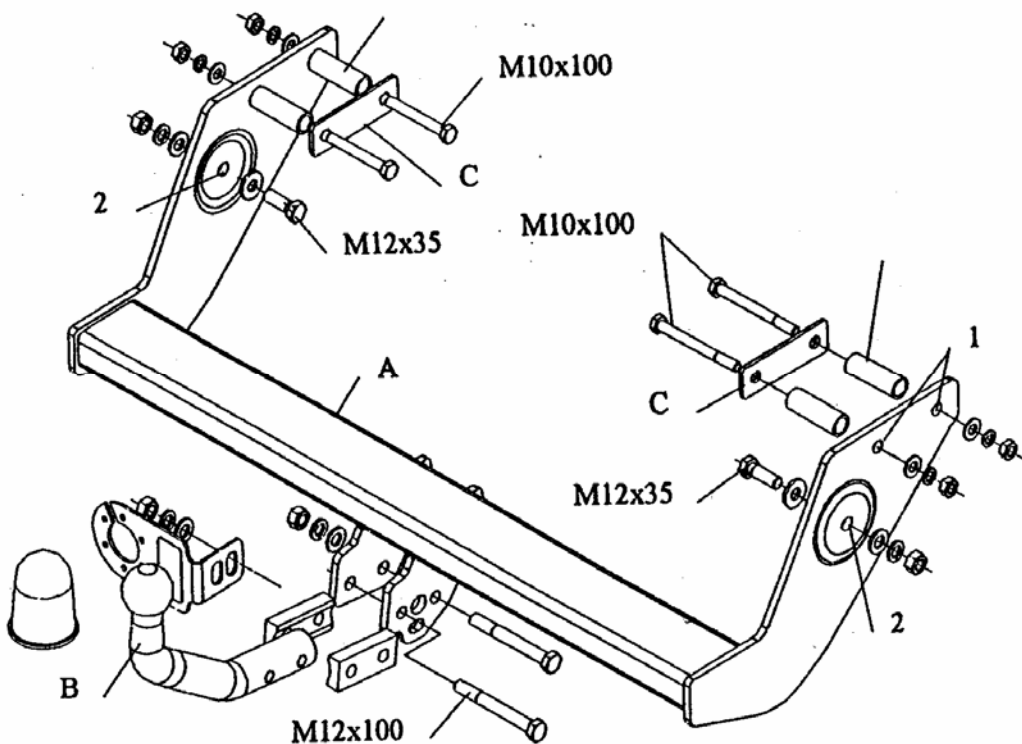
Tažné zařízení je určeno do montáže na výše uvedené vozy a slouží k tažení vozíků o maximální hmotnosti **1000kg** a tlaku na kouli max. **75kg**

VSTUPNÍ INFORMACE

Tažné zařízení je konstruované shodně se zásadami bezpečnosti silničního provozu na pozemních komunikacích a jejich nezávadnost, je potvrzena množstvím různých zkoušek. Ale nezávadnost a bezpečnost tažného zařízení, závisí, také na správné a řádné montáži. Z tohoto důvodu prosíme o dodržení jednotlivých bodů montáže a nepřekračování limitních hodnot u tažného zařízení.

Tažné zařízení, je potřeba namontovat do míst, určených pro tyto účely výrobcem automobilu.

POSTUP MONTÁŽE



1. Vyměňte rezervu.
2. Odšroubujte ze spodu vozu plastové kryty.
3. Do továrních otvorů vložte distanční trubky L=62 a následně přiložte díl (A) tak, aby otvor (1) se přiložil na distanční trubky a sešroubujte pomocí M10x100.
4. Přes otvor (2) přiložte šrouby M12x35 a sešroubujte s nosníkem dle obrázku.
5. Na takto přimontované tažné zařízení připevňte hák s kouli a elektroinstalaci pomocí šroubu M12x100mm.
6. Zapojte příklady zástrčky do elektroinstalace automobilu a to shodně s doporučením výrobce automobilu (doporučujeme provedení montáže v příslušném autorizovaném servisu).
7. Dotáhněte všechny šrouby odpovídajícím momentem jak je uvedeno v tabulce.
8. Doplňte a opravte nátěrové nedostatky způsobené montáží zařízení.

Doporučené šrouby a montážní síly: pevnost min.8.8

M8	25Nm	M10	55Nm
M12	85Nm	M14	135Nm

POZOR

- Po namontování tažného zařízení je potřeba jej přihlásit na příslušném dopravním úřadě. K tomuto účelu slouží typový list tažného zařízení.
- Po ujetí cca. 1000km v provozu je potřeba dotáhnout šrouby.
- Kouli je potřeba před zapojením vozíku namazat mazacím tukem.

ZÁRUČNÍ PODMÍNKY

- Záruka se vztahuje na vady zaviněné špatnou konstrukcí zařízení a především na skryté vady materiálu použitých k výrobě tažného zařízení.
- Záruka se nevztahuje na vady způsobené odběratelem a to z důvodu neodborné, nebo špatné montáže, neudržování povrchového nátěru (na korozi), na vady způsobené mechanickým poškozením (autonehoda apod.), na vady způsobené používáním zařízení pro jiné účely než určuje výrobce.
- Záruka je na 2 roky od datumu prodeje, maximálně do výše určené zákonem.

Datum prodeje:

Razítko a podpis:

SCHÉMA ELEKROINSTALACE ZÁSUVKY

Levý ukazatel směru	1 (L)
Mlhové světlo	2 (54-G)
Ukostření	3 (31)
Pravý ukazatel směru	4 (R)
Osvětlení pravá strana	5 (58-R)
Brzdové světla	6 (54)
Osvětlení levá strana	7 (58-L)

