



VAPOL
Zašová 270
756 51 ZAŠOVÁ



IČO: 26783789
DIČ: 405-26783789

email: VAPOL@VAPOL.CZ , WWW.VAPOL.CZ, tel.:571 634 399 fax: 571 620 889

TAŽNÉ ZAŘÍZENÍ NA TYPY VOZU :

ŠKODA FAVORIT FORMAN kombi

vyrobený od roku 1991 do 1995

Katalogové číslo:

H 04

Tažné zařízení je určeno do montáže na výše uvedené vozy a slouží k tažení vozíků o maximální hmotnosti **900kg** a tlaku na kouli max.**50kg**

VSTUPNÍ INFORMACE

Tažné zařízení je konstruované shodně se zásadami bezpečnosti silničního provozu na pozemních komunikacích a jejich nezávadnost, je potvrzena množstvím různých zkoušek. Ale nezávadnost a bezpečnost tažného zařízení, závisí, také na správné a řádné montáži. Z tohoto důvodu prosíme o dodržení jednotlivých bodů montáže a nepřekračování limitních hodnot u tažného zařízení.

Tažné zařízení, je potřeba namontovat do míst, určených pro tyto účely výrobcem automobilu.

POSTUP MONTÁŽE

1. Z vnitřní strany kufru na levé a pravé straně, nalezněte označené otvory a vyrobte na těchto místech otvory o průměru 22 mm.
2. V takto vyrobené otvory vložte distanční trubky (délka 56mm) a přiložte podložky (díl C) a následovně vložte šrouby M10x90 tak, jak je to vyznačeno na obrázku.
3. Ze spodní strany vozidla přiložte na vyčnívající šrouby tažné zařízení a přišroubujte ho odpovídajícím momentem.
4. Na takto přimontované tažné zařízení připevňte hák s kouli (díl B) a držák zásuvky pomocí šroubu M12x100mm.
5. Zapojte přívody zástrčky do elektroinstalace automobilu a to shodně s doporučením výrobce automobilu (doporučujeme provedení montáže v příslušném autorizovaném servisu).
6. Dotáhněte všechny šrouby odpovídajícím momentem jak je uvedeno v tabulce.
7. Doplněte a opravte nátěrové nedostatky způsobené montáží zařízení.

Doporučené šrouby a montážní síly: pevnost min.8.8			
M8	25Nm	M10	55Nm
M12	85Nm	M14	135Nm

POZOR

- Po namontování tažného zařízení je potřeba jej přihlásit na příslušném dopravním úřadě. K tomuto účelu slouží typový list tažného zařízení.
- Po ujetí cca. 1000km v provozu je potřeba dotáhnout šrouby.
- Kouli je potřeba před zapojením vozíku namazat mazacím tukem.

ZÁRUČNÍ PODMÍNKY

- Záruka se vztahuje na vady zaviněné špatnou konstrukcí zařízení a především na skryté vady materiálu použitých k výrobě tažného zařízení.
- Záruka se nevztahuje na vady způsobené odběratelem a to z důvodu neodborné, nebo špatné montáže, neudržování povrchového nátěru (na korozi), na vady způsobené mechanickým poškozením (autonehoda apod.), na vady způsobené používáním zařízení pro jiné účely než určuje výrobce.
- Záruka je na 2 roky od datumu prodeje, maximálně do výše určené zákonem.

Datum prodeje:

Razítko a podpis:

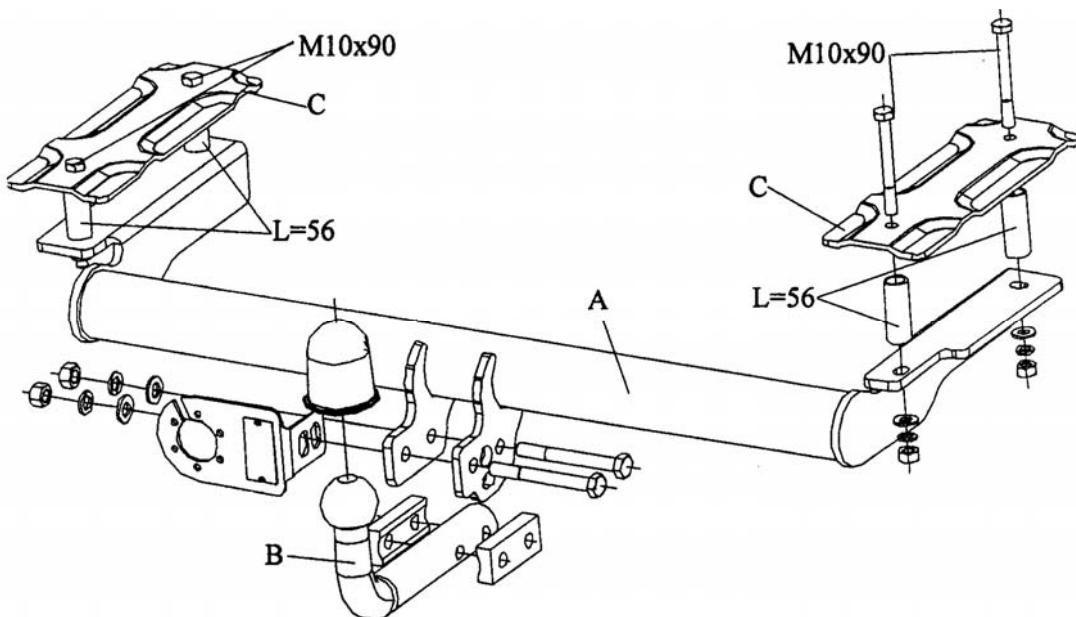


SCHÉMA ELEKROINSTALACE ZÁSUVKY

Levý ukazatel směru	1 (L)
Mlhové světlo	2 (54-G)
Ukostření	3 (31)
Pravý ukazatel směru	4 (R)
Osvětlení pravá strana	5 (58-R)
Brzdové světla	6 (54)
Osvětlení levá strana	7 (58-L)

