



VAPOL  
Zašová 270  
756 51 ZAŠOVÁ



IČO: 26783789  
DIČ: 405-26783789

email: [VAPOL@VAPOL.CZ](mailto:VAPOL@VAPOL.CZ) , [WWW.VAPOL.CZ](http://WWW.VAPOL.CZ), tel.:571 634 399 fax: 571 620 889

---

### TAŽNÉ ZAŘÍZENÍ NA TYPY VOZU :

**HYUNDAI GETZ 3/5dv.**

**vyrobený od roku 2003 do roku 12/2004**

Katalogové číslo:

**J 46**

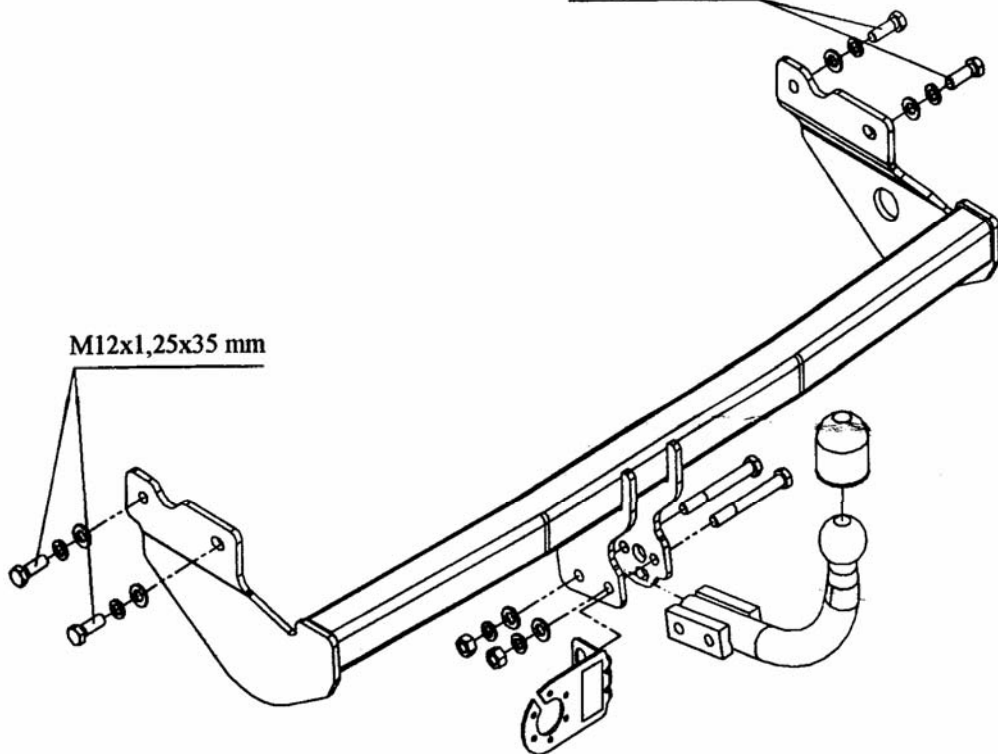
Tažné zařízení je určeno do montáže na výše uvedené vozy a slouží k tažení vozíků o maximální hmotnosti **1100kg** a tlaku na kouli max.**44kg**

### VSTUPNÍ INFORMACE

Tažné zařízení je konstruované shodně se zásadami bezpečnosti silničního provozu na pozemních komunikacích a jejich nezávadnost, je potvrzena množstvím různých zkoušek. Ale nezávadnost a bezpečnost tažného zařízení, závisí, také na správné a řádné montáži. Z tohoto důvodu prosíme o dodržení jednotlivých bodů montáže a nepřekračování limitních hodnot u tažného zařízení.

Tažné zařízení, je potřeba namontovat do míst, určených pro tyto účely výrobcem automobilu.

M12x1,25x35 mm



M12x1,25x35 mm

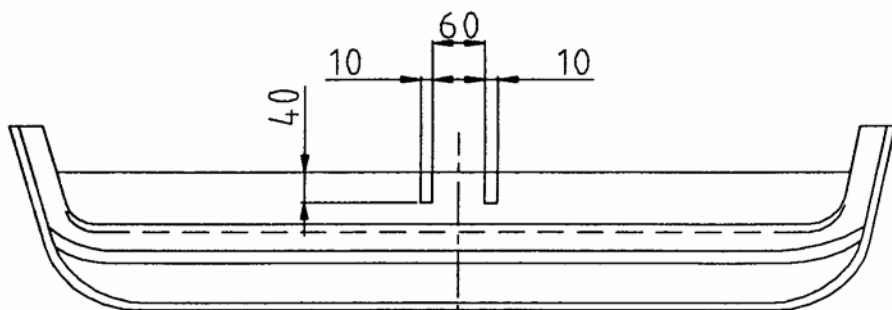
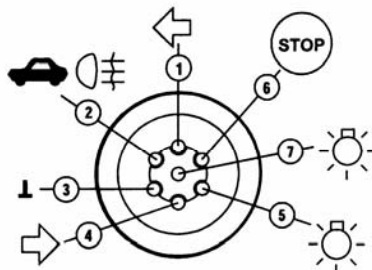


SCHÉMA ELEKROINSTALACE ZÁSUVKY

- |                        |          |
|------------------------|----------|
| Levý ukazatel směru    | 1 (L)    |
| Mlhové světlo          | 2 (54-G) |
| Ukostření              | 3 (31)   |
| Pravý ukazatel směru   | 4 (R)    |
| Osvětlení pravá strana | 5 (58-R) |
| Brzdové světla         | 6 (54)   |
| Osvětlení levá strana  | 7 (58-L) |



## POSTUP MONTÁŽE

1. Demontujte nárazník a plastové výplně nárazníku.
2. Přiložte tažné k rámu auta tak, aby otvory tažného se kryly s továrními otvory a sešroubujte šr. M12x1,25x35mm..
3. Namontujte plastové výplně po předchozí úpravě jejich tvarů.
4. Namontujte nárazník po předchozím vyřezání fragmentu dle obr.
5. Přišroubujte díl s kouli společně s držákem elektroinstalace.
6. Zapojte příводы zástrčky do elektroinstalace automobilu a to shodně s doporučením výrobce automobilu (doporučujeme provedení montáže v příslušném autorizovaném servisu).
7. Dotáhněte všechny šrouby odpovídajícím momentem jak je uvedeno v tabulce.
8. Doplňte a opravte nátěrové nedostatky způsobené montáží zařízení.

Doporučené šrouby a montážní síly: pevnost min.8.8

M8	25Nm	M10	55Nm
M12	85Nm	M14	135Nm

## POZOR

- Po namontování tažného zařízení je potřeba jej přihlásit na příslušném dopravním úřadě. K tomuto účelu slouží typový list tažného zařízení.
- Po ujetí cca. 1000km v provozu je potřeba dotáhnout šrouby.
- Kouli je potřeba před zapojením vozíku namazat mazacím tukem.

## ZÁRUČNÍ PODMÍNKY

- Záruka se vztahuje na vady zaviněné špatnou konstrukcí zařízení a především na skryté vady materiálu použitých k výrobě tažného zařízení.
- Záruka se nevztahuje na vady způsobené odběratelem a to z důvodu neodborné, nebo špatné montáže, neudržování povrchového nátěru (na korozi), na vady způsobené mechanickým poškozením (autonehoda apod.), na vady způsobené používáním zařízení pro jiné účely než určuje výrobce.
- Záruka je na 2 roky od datumu prodeje, maximálně do výše určené zákonem.

Datum prodeje:

Razítko a podpis: