

TAŽNÉ ZAŘÍZENÍ NA TYPY VOZU :

SUBARU LEGACY OUTBACK
kombi, typ BE/BH

vyrobený od roku 11/1998 do 2004

Katalogové číslo:

SU 43 / (O 43)

Tažné zařízení je určeno do montáže na výše uvedené vozy a slouží k tažení vozíků o maximální hmotnosti **1800kg** a tlaku na kouli max. **75kg**

VSTUPNÍ INFORMACE

Tažné zařízení je konstruované shodně se zásadami bezpečnosti silničního provozu na pozemních komunikacích a jejich nezávadnost, je potvrzena množstvím různých zkoušek. Ale nezávadnost a bezpečnost tažného zařízení, závisí, také na správné a řádné montáži. Z tohoto důvodu prosíme o dodržení jednotlivých bodů montáže a nepřekračování limitních hodnot u tažného zařízení.

Tažné zařízení, je potřeba namontovat do míst, určených pro tyto účely výrobcem automobilu.

POSTUP MONTÁŽE

1. Demontujte nárazník společně s jeho kovovou výplní.
2. Odšroubujte kovovou výplň nárazníku.
3. V plastové části vyřezejte fragment v ose nárazníku o velikosti 90x80mm.
4. Kovovou výplň nárazníku rozpojte dle obrázku.
5. Díl (B) nebude využitý a díl (A) přišroubujte k tažnému pomocí M8x20 dle obrázku.
6. Takto připravené tažné sešroubujte s nárazníkem, který náleží vložit do nosníků a sešroubovat pomocí M12x35.
7. Na takto přimontované tažné zařízené připevňte hák s kouli a držák zásuvky pomocí šroubu M12x100mm.
8. Zapojte přívody zástrčky do elektroinstalace automobilu a to shodně s doporučením výrobce automobilu (doporučujeme provedení montáže v příslušném autorizovaném servisu).
9. Dotáhněte všechny šrouby odpovídajícím momentem, jak je uvedeno v tabulce.
10. Doplněte a opravte nátěrové nedostatky způsobené montáží zařízení.

Doporučené šrouby a montážní síly: pevnost min.8.8

M8	25Nm	M10	55Nm
M12	85Nm	M14	135Nm

POZOR

- Po namontování tažného zařízení je potřeba jej přihlásit na příslušném dopravním úřadě. K tomuto účelu slouží typový list tažného zařízení.
- Po ujetí cca. 1000km v provozu je potřeba dotáhnout šrouby.
- Kouli je potřeba před zapojením vozíku namazat mazacím tukem.

ZÁRUČNÍ PODMÍNKY

- Záruka se vztahuje na vady zaviněné špatnou konstrukcí zařízení a především na skryté vady materiálu použitých k výrobě tažného zařízení.
- Záruka se nevztahuje na vady způsobené odběratelem a to z důvodu neodborné, nebo špatné montáže, neudržování povrchového nátěru (na korozi), na vady způsobené mechanickým poškozením (autonehoda apod.), na vady způsobené používáním zařízení pro jiné účely než určuje výrobce.
- Záruka je na 2 roky od datumu prodeje, maximálně do výše určené zákonem.

Datum prodeje:

Razítko a podpis:

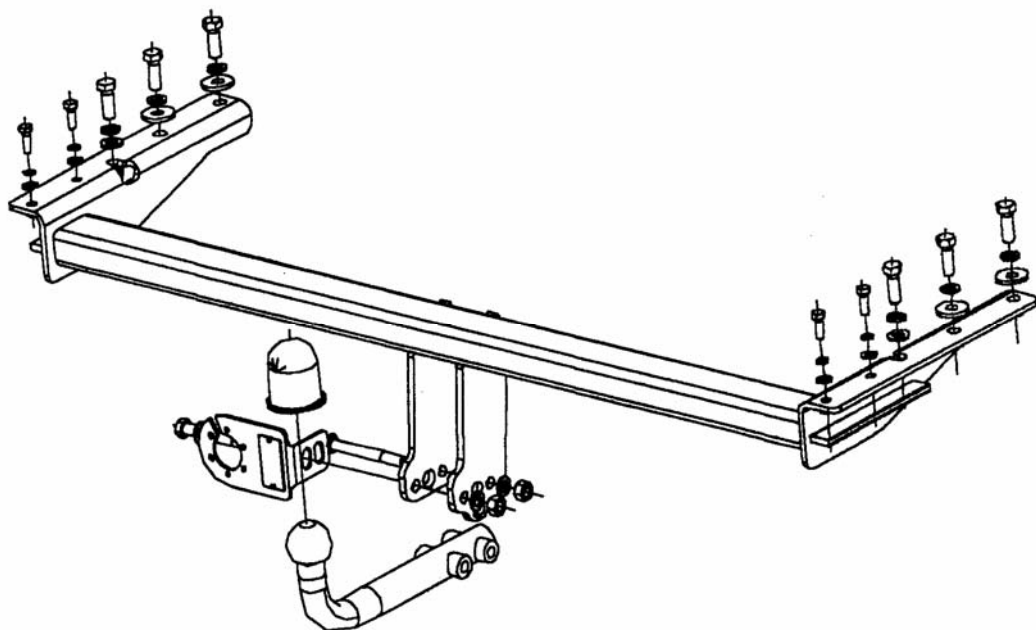


SCHÉMA ELEKTROINSTALACE ZÁSUVKY

Levý ukazatel směru	1 (L)
Mihové světlo	2 (54-G)
Ukostření	3 (31)
Pravý ukazatel směru	4 (R)
Osvětlení pravá strana	5 (58-R)
Brzdové světla	6 (54)
Osvětlení levá strana	7 (58-L)

