



VAPOL  
Zašová 270  
756 51 ZAŠOVÁ



IČO: 26783789  
DIČ: 405-26783789

email: VAPOL@VAPOL.CZ ,[WWW.VAPOL.CZ](http://WWW.VAPOL.CZ), tel.:571 634 399 fax: 571 620 889

---

### TAŽNÉ ZAŘÍZENÍ NA TYPY VOZU :

**HONDA HR-V 3dv.**

**vyrobený od roku 10/2001 do 05/2002**

**HONDA HR-V 5dv.**

**vyrobený od roku 1999 do 05/2002**

Katalogové číslo:

**Y 23**

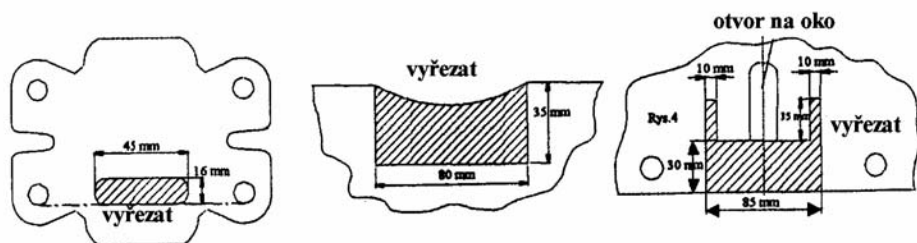
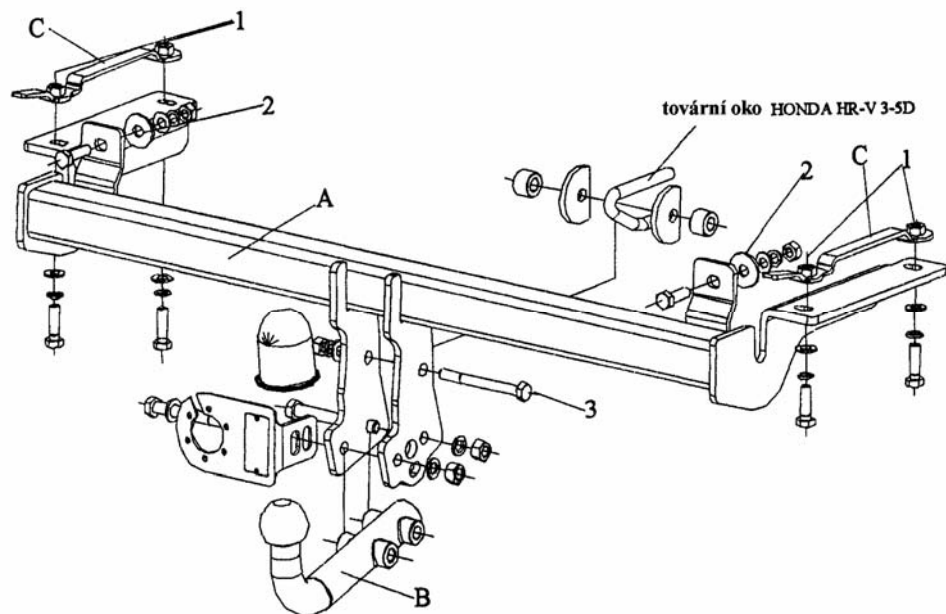
Tažné zařízení je určeno do montáže na výše uvedené vozy a slouží k tažení vozíků o maximální hmotnosti **1400kg** a tlaku na kouli max.**70kg**

### VSTUPNÍ INFORMACE

Tažné zařízení je konstruované shodně se zásadami bezpečnosti silničního provozu na pozemních komunikacích a jejich nezávadnost, je potvrzena množstvím různých zkoušek. Ale nezávadnost a bezpečnost tažného zařízení, závisí, také na správné a řádné montáži. Z tohoto důvodu prosíme o dodržení jednotlivých bodů montáže a nepřekračování limitních hodnot u tažného zařízení.

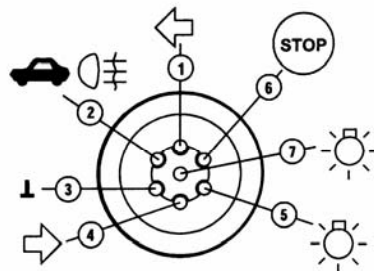
Tažné zařízení, je potřeba namontovat do míst, určených pro tyto účely výrobcem automobilu.

## POSTUP MONTÁŽE



## SCHÉMA ELEKROINSTALACE ZÁSUVKY

Levý ukazatel směru	1 (L)
Mlhové světlo	2 (54-G)
Ukostření	3 (31)
Pravý ukazatel směru	4 (R)
Osvětlení pravá strana	5 (58-R)
Brzdové světla	6 (54)
Osvětlení levá strana	7 (58-L)



- Před namontováním tažného je zapotřebí demontovat nárazník a plastové kryty ze spodu auta.
- Odšroubovat kovové odrazníky ze zadního plata.
- V zadním prostoru udělat podélné otvory dle obrázku 2.
- Do vyrobených otvorů vložit podložky s maticemi (C).
- Do nosníků auta přiložit díl tažného (A) a sešroubovat šrouby M10x35 s vloženými maticemi.
- Přes otvory tažného (2) a otvory v zadním prostoru sešroubovat šrouby M10x35 (kulaté podložky).
- Namontovat předem odšroubované odrazníky a nárazník po předchozím výřezu jeho části dle obrázku 3.
- Namontovat plastový kryt po předchozím výřezu jeho části dle obrázku 4.
- Přes otvor tažného (3) a tovární oko na tažení sešroubovat šrouby M10x100 s využitím odpovídajících sříznutých podložek a trubek.
- Na takto přimontované tažné zařízení připevnit hák s kouli a držák zásuvky pomocí šroubu M12x100mm.
- Zapojit příklady zástrčky do elektroinstalace automobilu a to shodně s doporučením výrobce automobilu (doporučujeme provedení montáže v příslušném autorizovaném servisu).
- Dotáhnout všechny šrouby odpovídajícím momentem jak je uvedeno v tabulce.
- Doplnit a opravit nátěrové nedostatky způsobené montáží zařízení.

Doporučené šrouby a montážní síly: pevnost min.8.8

M8	25Nm	M10	55Nm
M12	85Nm	M14	135Nm

## POZOR

- Po namontování tažného zařízení je potřeba jej přihlásit na příslušném dopravním úřadě. K tomuto účelu slouží typový list tažného zařízení.
- Po ujetí cca. 1000km v provozu je potřeba dotáhnout šrouby.
- Kouli je potřeba před zapojením vozíku namazat mazacím tukem.

## ZÁRUČNÍ PODMÍNKY

- Záruka se vztahuje na vady zaviněné špatnou konstrukcí zařízení a především na skryté vady materiálu použitých k výrobě tažného zařízení.
- Záruka se nevztahuje na vady způsobené odběratelem a to z důvodu neodborné, nebo špatné montáže, neudržování povrchového nátěru (na korozi), na vady způsobené mechanickým poškozením (autonehoda apod.), na vady způsobené používáním zařízení pro jiné účely než určuje výrobce.
- Záruka je na 2 roky od datumu prodeje, maximálně do výše určené zákonem.

Datum prodeje:

Razítko a podpis: