

TAŽNÉ ZAŘÍZENÍ Z29



VAPOL  
Zašová 270  
756 51 ZAŠOVÁ



IČO: 26783789  
DIČ: 405-26783789

email: VAPOL@VAPOL.CZ , [WWW.VAPOL.CZ](http://WWW.VAPOL.CZ), tel.:571 634 399 fax: 571 620 889

---

### TAŽNÉ ZAŘÍZENÍ NA TYPY VOZU :

MITSUBISHI PAJERO SPORT 5dv., (K90)

vyrobený od roku 1998

Katalogové číslo:

**Z 29**

Tažné zařízení je určeno do montáže na výše uvedené vozy a slouží k tažení vozíků o maximální hmotnosti **2800kg** a tlaku na kouli max. **115kg**

### VSTUPNÍ INFORMACE

Tažné zařízení je konstruované shodně se zásadami bezpečnosti silničního provozu na pozemních komunikacích a jejich nezávadnost, je potvrzena množstvím různých zkoušek. Ale nezávadnost a bezpečnost tažného zařízení, závisí, také na správné a řádné montáži. Z tohoto důvodu prosíme o dodržení jednotlivých bodů montáže a nepřekračování limitních hodnot u tažného zařízení.

Tažné zařízení, je potřeba namontovat do míst, určených pro tyto účely výrobcem automobilu.

## POSTUP MONTÁŽE

1. Odšroubovat tovární úchyty tažení od rámu (nebudou již zapotřebí).
2. Přiložit k rámu auta v místech dříve odmontovaných úchyty tažení díl tažného (C) a přišroubovat šrouby viz obrázky (lehce).
3. Mezi díly (C) vsunout díl tažného (A) a sešroubovat šrouby M12x40mm z příslušenství.
4. Přišroubovat část s kouli (B) současně s držákem na 7-pólovou zástrčku a to šrouby M12x70mm.
5. Zapojit přívody zástrčky do elektroinstalace automobilu a to shodně s doporučením výrobce automobilu (doporučujeme provedení montáže v příslušném autorizovaném servisu).
6. Dotáhnout šrouby odpovídajícím momentem tak, jak je uvedeno v tabulce.
7. Doplnit a opravit nátěrové nedostatky způsobené montáží zařízení.

Doporučené šrouby a montážní síly: pevnost min.8.8					
M8	25Nm	M10	55Nm		
M12	85Nm	M14	135Nm		

## POZOR

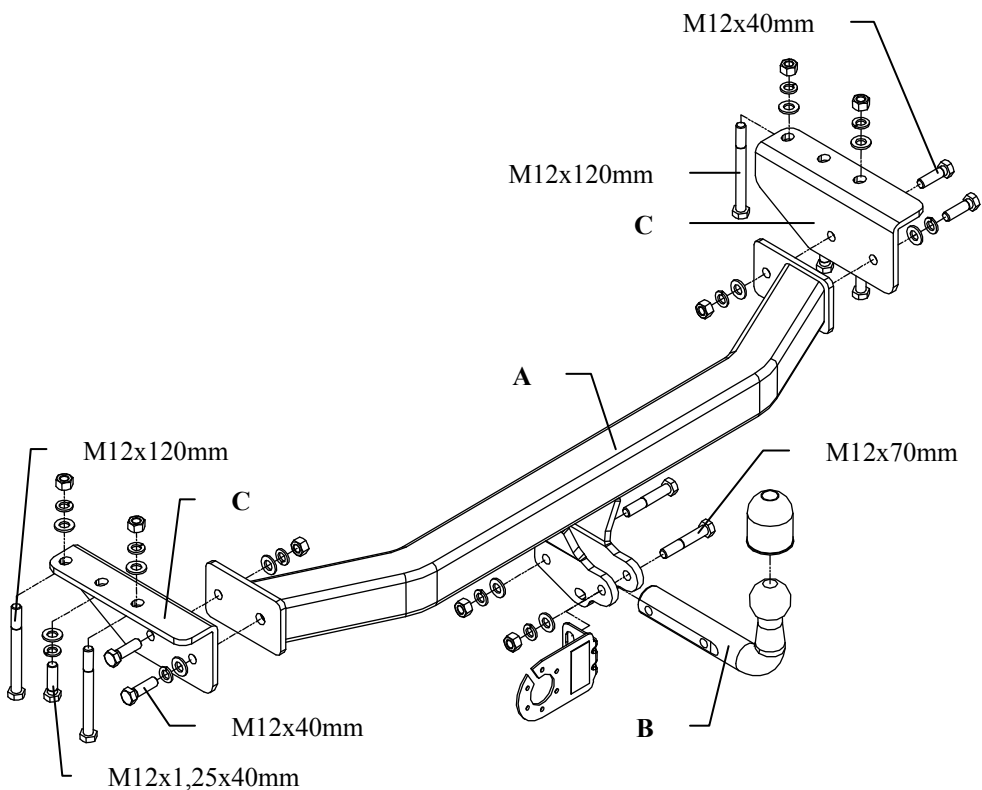
- Po namontování tažného zařízení je potřeba jej přihlásit na příslušném dopravním úřadě. K tomuto účelu slouží typový list tažného zařízení.
- Po ujetí cca. 1000km v provozu je potřeba dotáhnout šrouby.
- Kouli je potřeba před zapojením vozíku namazat mazacím tukem.

## ZÁRUČNÍ PODMÍNKY

- Záruka se vztahuje na vady zaviněné špatnou konstrukcí zařízení a především na skryté vady materiálu použitých k výrobě tažného zařízení.
- Záruka se nevztahuje na vady způsobené odběratelem a to z důvodu neodborné, nebo špatné montáže, neudržování povrchového nátěru (na korozi), na vady způsobené mechanickým poškozením (autonehoda apod.), na vady způsobené používáním zařízení pro jiné účely než určuje výrobce.
- Záruka je na 2 roky od datumu prodeje, maximálně do výše určené zákonem.

Datum prodeje:

Razítko a podpis:



## SCHÉMA ELEKROINSTALACE ZÁSUVKY

- |                        |          |
|------------------------|----------|
| Levý ukazatel směru    | 1 (L)    |
| Mlhové světlo          | 2 (54-G) |
| Ukostření              | 3 (31)   |
| Pravý ukazatel směru   | 4 (R)    |
| Osvětlení pravá strana | 5 (58-R) |
| Brzdové světla         | 6 (54)   |
| Osvětlení levá strana  | 7 (58-L) |

