



VAPOL  
Zašová 270  
756 51 ZAŠOVÁ



IČO: 26783789  
DIČ: 405-26783789

email: VAPOL@VAPOL.CZ ,[WWW.VAPOL.CZ](http://WWW.VAPOL.CZ), tel.:571 634 399 fax: 571 620 889

---

### TAŽNÉ ZAŘÍZENÍ NA TYPY VOZU :

RENAULT MEGANE 4dv.

vyrobený od roku 2003

Katalogové číslo:

**G 43**

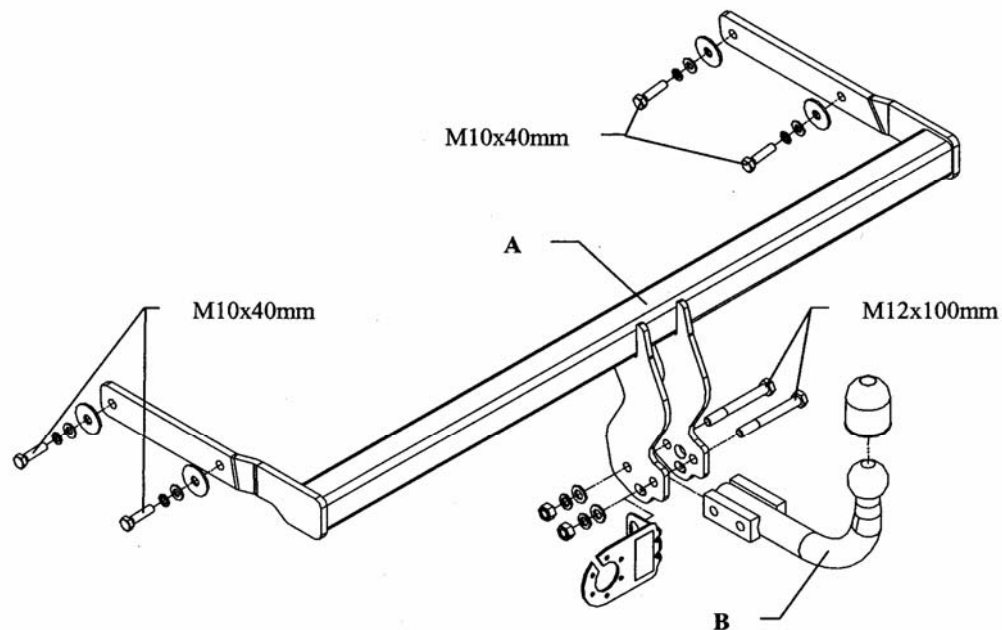
Tažné zařízení je určeno do montáže na výše uvedené vozy a slouží k tažení vozíků o maximální hmotnosti **1300kg** a tlaku na kouli max.**75kg**

### VSTUPNÍ INFORMACE

Tažné zařízení je konstruované shodně se zásadami bezpečnosti silničního provozu na pozemních komunikacích a jejich nezávadnost, je potvrzena množstvím různých zkoušek. Ale nezávadnost a bezpečnost tažného zařízení, závisí, také na správné a řádné montáži. Z tohoto důvodu prosíme o dodržení jednotlivých bodů montáže a nepřekračování limitních hodnot u tažného zařízení.

Tažné zařízení, je potřeba namontovat do míst, určených pro tyto účely výrobcem automobilu.

## POSTUP MONTÁŽE



1. V rámci namontování tažného je zapotřebí sundat nárazník a kovovou výztuhu, která nebude již znovu montovaná.
2. Vsunout hlavní díl tažného (A) do nosníku a následně sešroubovat šrouby M10x40mm z příslušenství s využitím plochých podložek.
3. Namontovat nárazník.
4. Přišroubovat díl tažného (B) společně s plechem pro zástrčku šrouby M12x100 z příslušenství.
5. Zapojit přívody zástrčky do elektroinstalace automobilu a to shodně s doporučením výrobce automobilu (doporučujeme provedení montáže v příslušném autorizovaném servisu).
6. Dotáhnout všechny šrouby odpovídajícím momentem jak je uvedeno v tabulce.
7. Doplňit a opravit nátěrové nedostatky způsobené montáží zařízení.

Doporučené šrouby a montážní síly: pevnost min.8.8

M8	25Nm	M10	55Nm
M12	85Nm	M14	135Nm

## POZOR

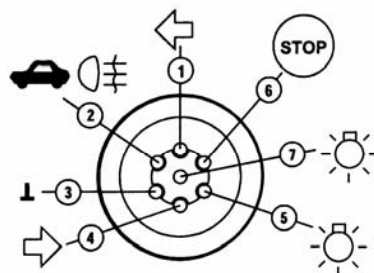
- Po namontování tažného zařízení je potřeba jej přihlásit na příslušném dopravním úřadě. K tomuto účelu slouží typový list tažného zařízení.
- Po ujetí cca. 1000km v provozu je potřeba dotáhnout šrouby.
- Koulí je potřeba před zapojením vozíku namazat mazacím tukem.

## ZÁRUČNÍ PODMÍNKY

- Záruka se vztahuje na vady zaviněné špatnou konstrukcí zařízení a především na skryté vady materiálu použitých k výrobě tažného zařízení.
- Záruka se nevztahuje na vady způsobené odběratelem a to z důvodu neodborné, nebo špatné montáže, neudržování povrchového nátěru (na korozi), na vady způsobené mechanickým poškozením (autonehoda apod.), na vady způsobené používáním zařízení pro jiné účely než určuje výrobce.
- Záruka je na 2 roky od datumu prodeje, maximálně do výše určené zákonem.

## SCHÉMA ELEKROINSTALACE ZÁSUVKY

Levý ukazatel směru	1 (L)
Mlhové světlo	2 (54-G)
Ukostření	3 (31)
Pravý ukazatel směru	4 (R)
Osvětlení pravá strana	5 (58-R)
Brzdové světla	6 (54)
Osvětlení levá strana	7 (58-L)



Datum prodeje:

Razítko a podpis: