



VAPOL
Zašová 270
756 51 ZAŠOVÁ



IČO: 26783789
DIČ: 405-26783789

email: VAPOL@VAPOL.CZ ,WWW.VAPOL.CZ, tel.:571 634 399 fax: 571 620 889

TAŽNÉ ZAŘÍZENÍ NA TYPY VOZU :

RENAULT CLIO 3/5dv.

vyrobený od roku 2005

Katalogové číslo:

G 50

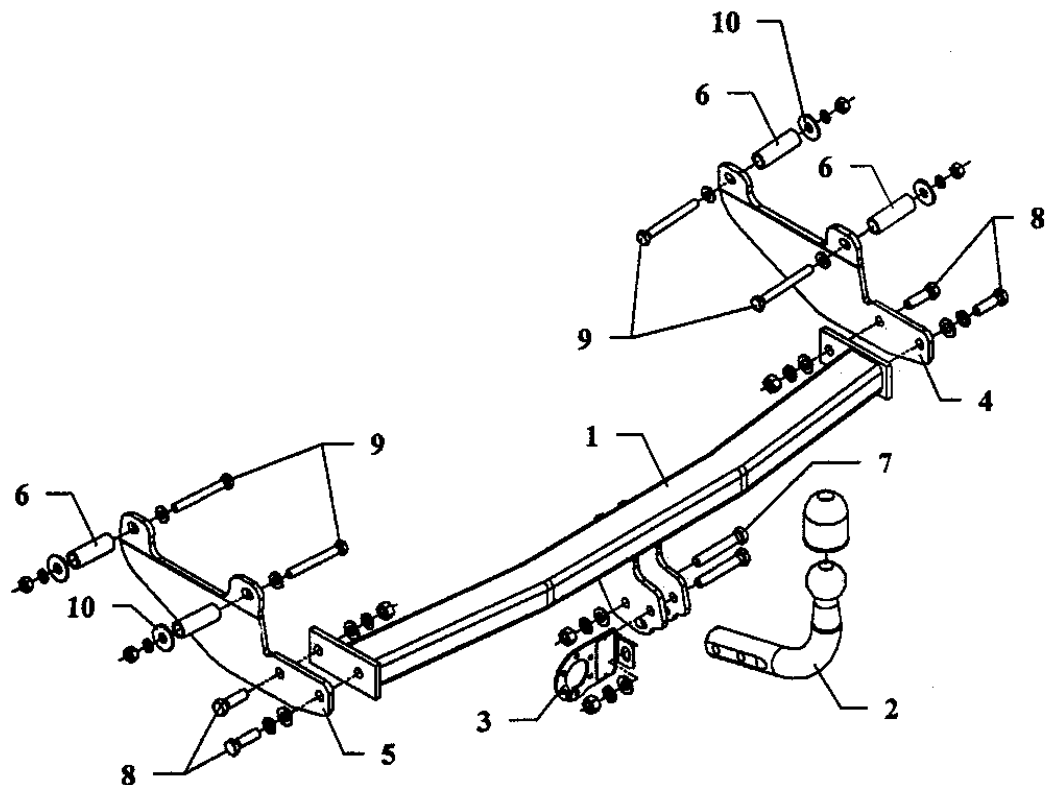
Tažné zařízení je určeno do montáže na výše uvedené vozy a slouží k tažení vozíků o maximální hmotnosti **1200kg** a tlaku na kouli max.**75kg**

VSTUPNÍ INFORMACE

Tažné zařízení je konstruované shodně se zásadami bezpečnosti silničního provozu na pozemních komunikacích a jejich nezávadnost, je potvrzena množstvím různých zkoušek. Ale nezávadnost a bezpečnost tažného zařízení, závisí, také na správné a řádné montáži. Z tohoto důvodu prosíme o dodržení jednotlivých bodů montáže a nepřekračování limitních hodnot u tažného zařízení.

Tažné zařízení, je potřeba namontovat do míst, určených pro tyto účely výrobcem automobilu.

POSTUP MONTÁŽE



1. V rámci namontování tažného je potřeba demontovat rezervu a po levé straně poslední zavěšení výfuku.
2. Očistit povrch v místě montování tažného do rámu vozidla.
3. Uvolnit kryt podběhu z pravé strany vozidla.
4. V nosnicích vyhledat tovární otvory a vsunout do nich z venkovní strany distanční trubky (6).
5. Přiložit boční konzoly tažného (4 a 5) od vnitřní strany nosníků a přišroubovat šrouby M10x90mm (9), dle obrázku.
6. Mezi namontované boční konzoly (4 a 5) vsunout hlavní díl tažného (1) a sešroubovat šrouby M12x40mm (8). **POZOR!** V případě nutnosti vyřezat díl ve středové části výplně nárazníku.
7. Přišroubovat díl s kouli (2) společně s držákem zásuvky (3) šrouby M12x75mm (7) z příslušenství.
8. Zapojit přívody zástrčky do elektroinstalace automobilu a to shodně s doporučením výrobce automobilu (doporučujeme provedení montáže v příslušném autorizovaném servisu).
9. Dotáhnout všechny šrouby odpovídajícím momentem, jak je uvedeno v tabulce.
10. Doplnit a opravit nátěrové nedostatky způsobené montáží zařízení.

Doporučené šrouby a montážní síly: pevnost min.8.8

M8	25Nm	M10	55Nm
M12	85Nm	M14	135Nm

POZOR

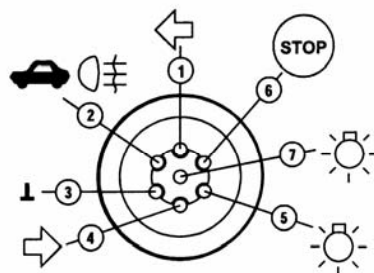
- Po namontování tažného zařízení je potřeba ho přihlásit na příslušném dopravním úřadě. K tomuto účelu slouží typový list tažného zařízení.
- Po ujetí cca. 1000km v provozu je potřeba dotáhnout šrouby.
- Kouli je potřeba před spojením vozíku namazat mazacím tukem.

ZÁRUČNÍ PODMÍNKY

- Záruka se vztahuje na vady zaviněné špatnou konstrukcí zařízení a především na skryté vady materiálu použitých k výrobě tažného zařízení.
- Záruka se nevztahuje na vady způsobené odběratelem a to z důvodu neodborné, nebo špatné montáže, neudržování povrchového nátěru (na korozi), na vady způsobené mechanickým poškozením (autonehoda apod.), na vady způsobené používáním zařízení pro jiné účely než určuje výrobce.
- Záruka je na 2 roky od datumu prodeje, maximálně do výše určené zákonem.

SCHÉMA ELEKTROINSTALACE ZÁSUVKY

Levý ukazatel směru	1 (L)
Mlhové světlo	2 (54-G)
Ukostíření	3 (31)
Pravý ukazatel směru	4 (R)
Osvětlení pravá strana	5 (58-R)
Brzdové světla	6 (54)
Osvětlení levá strana	7 (58-L)



Datum prodeje:

Razítko a podpis: