

Przetwórstwo Tworzyw Sztucznych
 "WAŚ" S.J.
 JÓZEF I LESZEK WAŚ
 ul. Polna 146,148, Godzinkowice, 55-200 Olawa

LAMPA ZESPOLONA PRZEDNIO-TYLNA OBRYSOVA TYPU PO3
 FRONT-REAR END-OUTLINE LAMP ASSEMBLY TYPE PO3

E20 7R 020527

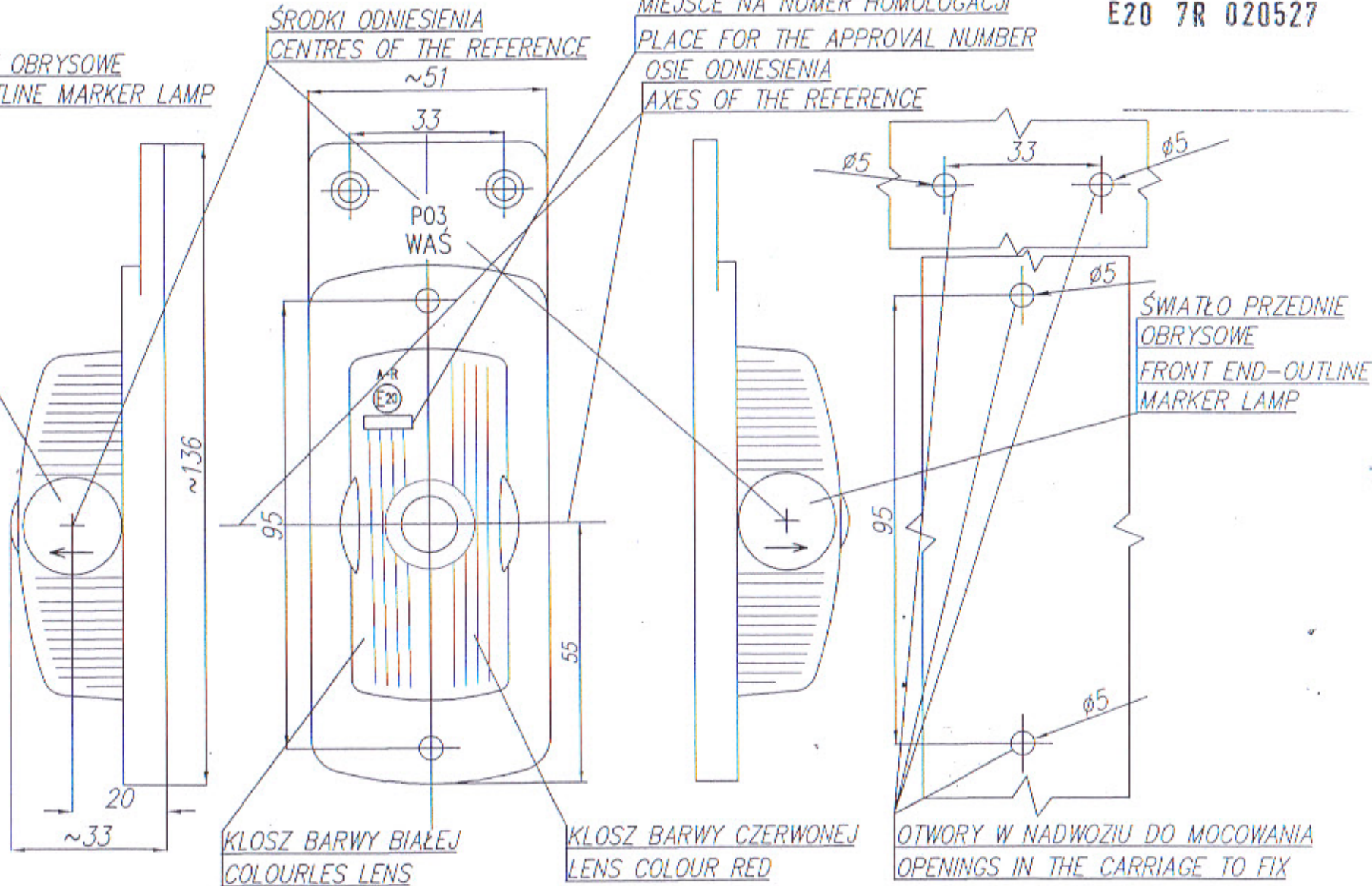
ŚWIATŁO TYLNE OBRYSOWE
 REAR END-OUTLINE MARKER LAMP

Przetwórstwo Tworzyw Sztucznych
 JÓZEF I LESZEK WAŚ
 SPÓŁKA JAWNA
 Godzinkowice, ul. Polna 146, 148
 55-200 OLAWA
 tel. (071) 313 95 18 / tel./fax (071) 313 35 88
 Regon 931954667, NIP 912-16-54-900

ŚRODKI ODNIESIENIA
 CENTRES OF THE REFERENCE

MIEJSCE NA NUMER HOMOLOGACJI
 PLACE FOR THE APPROVAL NUMBER

OSIE ODNIESIENIA
 AXES OF THE REFERENCE



NINIEJSZY RYSUNEK JEST CZĘŚCIĄ WNIOSKU O HOMOLOGACJĘ
 THIS DRAWING IS A PART OF THE APPLICATION FOR APPROVAL