

No. kat. 03; 04

ZAWIADOMIENIE WYDANE PRZEZ:
COMMUNICATION ISSUED BY:



MINISTERSTWO TRANSPORTU I GOSPODARKI MORSKIEJ
MINISTRY OF TRANSPORT AND MARITIME ECONOMY
ul. Chałubińskiego 4/6, PL-00-928 Warszawa, POLAND

dotyczące */
concerning */

UDZIELENIA HOMOLOGACJI
APPROVAL GRANTED

~~ROZSZERZENIA HOMOLOGACJI~~
~~APPROVAL EXTENDED~~

~~ODMOWY HOMOLOGACJI~~
~~APPROVAL REFUSED~~

~~COFNIĘCIA HOMOLOGACJI~~
~~APPROVAL WITHDRAWN~~

~~OSTATECZNEGO ZANIECHANIA PRODUKCJI~~
~~PRODUCTION DEFINITELY DISCONTINUED~~

typu tylnego kierunkowskazu na podstawie Regulaminu nr 6.
of a type of rear direction indicator pursuant to Regulation No.6.

Nr homologacji: 6R01457 ✓
Approval No.:

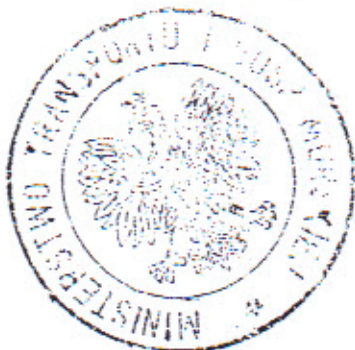
Nr rozszerzenia: nie dotyczy - N/A
Extension No.:

1. Nazwa handlowa lub marka urządzenia: "WAŚ OŁAWA"
Trade name or mark of the device:
2. Oznakowanie typu urządzenia przez wytwórcę: WE - 549L, WE - 549P
Manufacturer's name for the type of device:
3. Nazwa i adres wytwórcy: Przetwórstwo Tworzyw Sztucznych
Manufacturer's name and address:
Józef Waś ul. Płona 148, Godzikowice, PL-55-200 Oława
4. Nazwa i adres przedstawiciela wytwórcy (o ile występuje):
If applicable, name and address of the manufacturer's
representative:

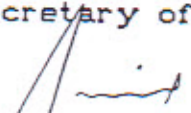
nie dotyczy - N/A

5. Przedstawiono do homologacji (data): 1993.08.15
Submitted for approval on:
6. Laboratorium badawcze przeprowadzające badania homologacyjne:
Technical service responsible for conducting approval tests:
Instytut Transportu Samochodowego
7. Data sprawozdania z badań: 1994.01.21
Date of test report:
8. Numer sprawozdania z badań: 932/PLE/93/I
Number of test report:
9. Skrótowy opis:
Concise description:
kategoria: 2a
category:

liczba i kategoria żarówek: 1 x P21W
number and category of filament lamp(s):
10. Położenie znaku homologacji: na przedniej powierzchni klosza
Position of the approval mark: on the frontal surface of the lens
11. Powód (powody) rozszerzenia (ewentualnie): nie dotyczy - N/A
Reason(s) for extension (if applicable):
12. Homologacji udzielono / odmówiono / rozszerzono / cofnięte
Approval granted / refused / extended / withdrawn
13. Miejscowość: Warszawa
Place:
14. Data:
Date: 1994-02-14
15. Podpis:
Signature:



Podsekretarz Stanu
Under-Secretary of State


mgr Stanisław Rybak

ZAWIADOMIENIE WYDANE PRZEZ:
COMMUNICATION ISSUED BY:



MINISTERSTWO TRANSPORTU I GOSPODARKI MORSKIEJ
MINISTRY OF TRANSPORT AND MARITIME ECONOMY
ul. Chałubińskiego 4/6, PL-00-928 Warszawa, POLAND

dotyczące 1/
concerning 1/

UDZIELENIA HOMOLOGACJI
APPROVAL GRANTED

~~ROZSZERZENIA HOMOLOGACJI
APPROVAL EXTENDED~~

~~ODMOWY HOMOLOGACJI
APPROVAL REFUSED~~

~~COFNIĘCIA HOMOLOGACJI
APPROVAL WITHDRAWN~~

~~OSTATECZNEGO ZANIECHANIA PRODUKCJI
PRODUCTION DEFINITELY DISCONTINUED~~

typu tylnego światła pozycyjnego/światła hamowania
of a type of a rear position/stop lamp

na podstawie Regulaminu nr 7.
pursuant to Regulation No.7.

Nr homologacji: 7R02458 ✓
Approval code:

Nr rozszerzenia: nie dotyczy
Extension No.: N/A

Nazwa handlowa lub marka urządzenia: "WAS OŁAWA"
Trade name or mark of the device:

2. Oznakowanie typu urządzenia przez wytwórcę: 549L, 549P
Manufacturer's name for the type of device:

3. Nazwa i adres wytwórcy: Przetwórstwo Tworzyw Sztucznych
Manufacturer's name and address:

Józef Waś, ul.Polna 148, Godzikowice, PL-55-200 Oława

4. Nazwa i adres przedstawiciela wytwórcy (o ile występuje):
If applicable, name and address of the manufacturer's
representative:

nie dotyczy - N/A

Przedstawiono do homologacji (data): 1993.08.15
Submitted for approval on:

6. Laboratorium badawcze przeprowadzające badania homologacyjne:
Technical service responsible for conducting approval tests:
Instytut Transportu Samochodowego

7. Data sprawozdania z badań: 1994.01.21
Date of test report:

8. Numer sprawozdania z badań: 932/PLE/93/I
Number of test report:

9. Skróty opis: 2/
Concise description: 2/

Ze względu na kategorię światła: R-S1
By category of lamp:

Barwa wysyłanego światła: czerwona/~~żółta selektywna~~/biała 1/
Colour of light emitted: red/~~selective yellow~~/white-1/

liczba i kategoria(e) żarówek(ek): 1 x P21W, 1 x R10W
number and category of filament lamp(s):

10. Położenie znaku homologacji: na kloszu
Position of the approval mark: on the lens

11. Powód (powody) rozszerzenia (ewentualnie): nie dotyczy
Reason(s) for extension (if applicable): N/A

12. Homologacji udzielono/~~odmówiono~~/~~rozszerzono~~/~~cofnięto~~ 1/
Approval granted/~~refused~~/~~extended~~/~~withdrawn~~-1/

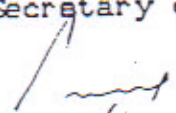
13. Miejscowość: Warszawa
Place:

14. Data: 1994-02-14
Date:

15. Podpis:
Signature:



Podsekretarz Stanu
Under-Secretary of State


mgr Stanisław Rybak

ZAWIADOMIENIE WYDANE PRZEZ:
COMMUNICATION ISSUED BY:



MINISTERSTWO TRANSPORTU I GOSPODARKI MORSKIEJ
MINISTRY OF TRANSPORT AND MARITIME ECONOMY
ul. Chałubińskiego 4/6, PL-00-928 Warszawa, POLAND

dotyczące */
concerning */

UDZIELENIA HOMOLOGACJI
APPROVAL GRANTED

~~ROZSZERZENIA HOMOLOGACJI
APPROVAL EXTENDED~~

~~ODMOWY HOMOLOGACJI
APPROVAL REFUSED~~

~~COFNIĘCIA HOMOLOGACJI
APPROVAL WITHDRAWN~~

~~OSTATECZNEGO ZANIECHANIA PRODUKCJI
PRODUCTION DEFINITELY DISCONTINUED~~

typu urządzenia do oświetlania tylnej tablicy rejestracyjnej,
of a type of device for illuminating rear registration plates,
na podstawie Regulaminu nr 4.
pursuant to Regulation No. 4.

Nr homologacji: 9459 ✓
Approval No.:

Nr rozszerzenia: nie dotyczy - N/A
Extension No.:

1. Nazwa handlowa lub marka urządzenia: "WAS OŁAWA"
Trade name or mark of the device:
2. Oznakowanie typu urządzenia przez wytwórcę: 549L
Manufacturer's name for the type of device:
3. Nazwa i adres wytwórcy: Przetwórstwo Tworzyw Sztucznych
Manufacturer's name and address:
Józef Waś, ul. Polna 148, Godzikowice, PL-55-200 Oława
4. Nazwa i adres przedstawiciela wytwórcy (o ile występuje):
If applicable, name and address of the manufacturer's
representative: nie dotyczy - N/A

5. Przedstawiono do homologacji (data): 1993.08.15
Submitted for approval on:
6. Laboratorium badawcze przeprowadzające badania homologacyjne:
Technical service responsible for conducting approval tests:
Instytut Transportu Samochodowego
7. Data sprawozdania z badań: 1994.01.21
Date of test report:
8. Numer sprawozdania z badań: 932/PLE/93/I
Number of test report:
9. Skrótowy opis:
Concise description:
Urządzenie oświetlające - tablicę wysoką */
Device for illuminating - a tall plate */
- tablicę szeroką */
- a wide plate */
- liczba i kategoria żarówek: 1 x R10W
number and category of filament lamp(s):
10. Położenie znaku homologacji: na kloszu
Position of the approval mark: on the lens
11. Powód (powody) rozszerzenia (ewentualnie): nie dotyczy - N/A
Reason(s) for extension (if applicable):
12. Homologacji udzielono/~~odmówiono~~/~~rozszerzono~~/~~cofnięto~~ */
Approval granted/~~refused~~/~~extended~~/~~withdrawn~~ */
13. Miejscowość: Warszawa
Place:
14. Data: 1994-02-14
Date:
15. Podpis:
Signature:



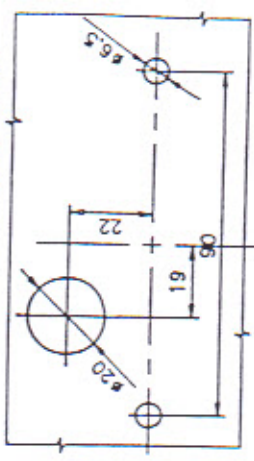
Podsekretarz Stanu
Under-Secretary of State

[Handwritten signature]
mgr Stanisław Rybak

WAS
 WYSTĘP WYKONCZONY W SZCZEGÓLNYCH
 JÓZEF WĄS
 DZIKOWICE, UL. POLNA 148
 55-200 OŁAWA

LAMPA ZŁYKOPOLONA TYLNA LEWA TYP WL 9L
 REAR LAMP ASSEMBLY LEFT TYPE WE 549L

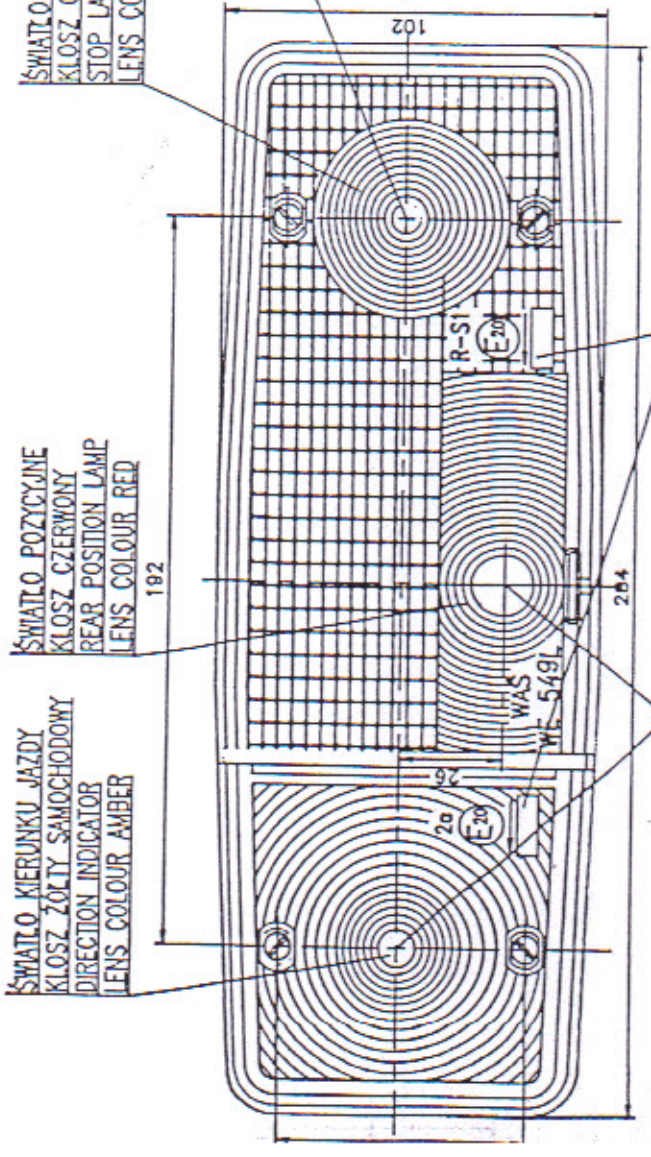
OTWORY W NADWOZIU DO MOCOWANIA
 OPENINGS IN THE CARRIAGE TO FIX



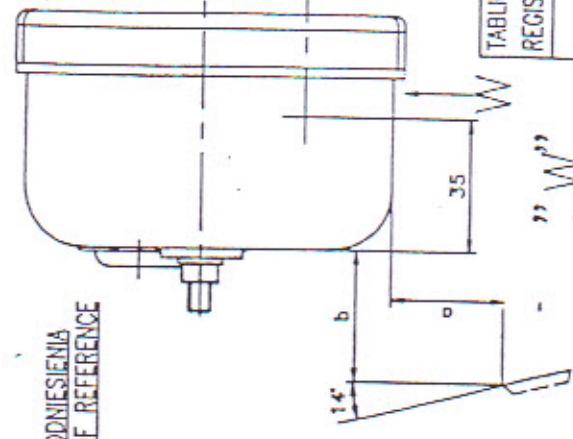
ŚWIATŁO KIERUNKU JAZDY
 KŁOSZ ŻÓŁTY SAMOCHODOWY
 DIRECTION INDICATOR
 LENS COLOUR AMBER

ŚWIATŁO POZYCZYNE
 KŁOSZ CZERWONY
 REAR POSITION LAMP
 LENS COLOUR RED

ŚWIATŁO HAMOWANIA
 KŁOSZ CZERWONY
 STOP LAMP
 LENS COLOUR RED



OSŃ ODNIESIENIA
 AXIS OF REFERENCE

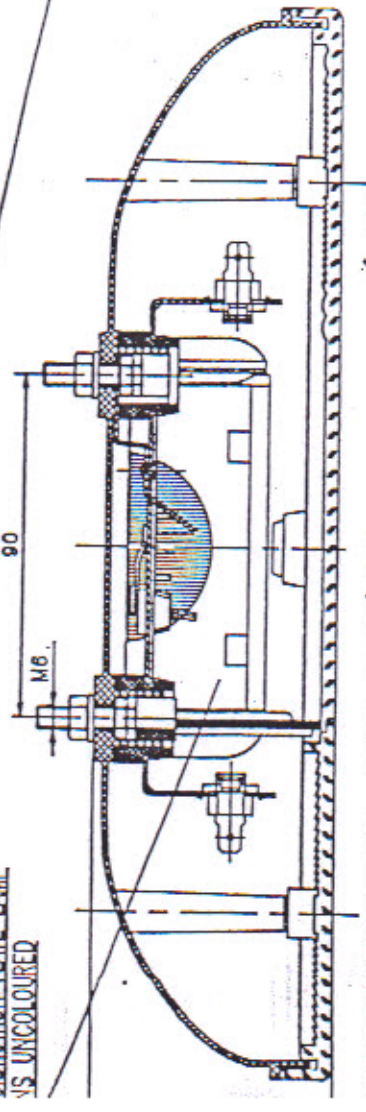


TABLICA REJESTRACYJNA REGISTRATION PLATE	a	b
340x240	50	30
520x120	110	30

MIEJSCE NA NUMER HOMOLOGACJI
 PLACE FOR THE HOMOLOGATION NUMBER

ŚRODEK ODNIESIENIA
 CENTRE OF REFERENCE

WIEŚLENIE TABLICY REJESTRACYJNEJ
 OSZ. BEZBARWNY
 REGISTRATION PLATE LAMP
 LENS UNCOLOURED

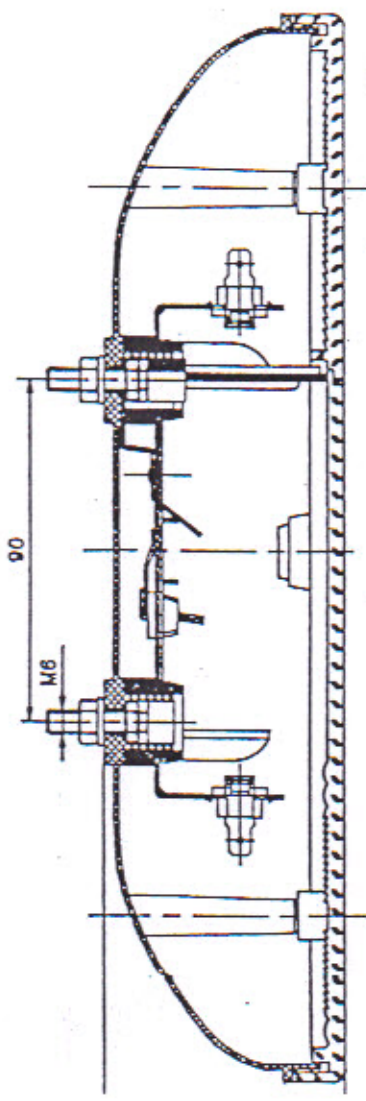
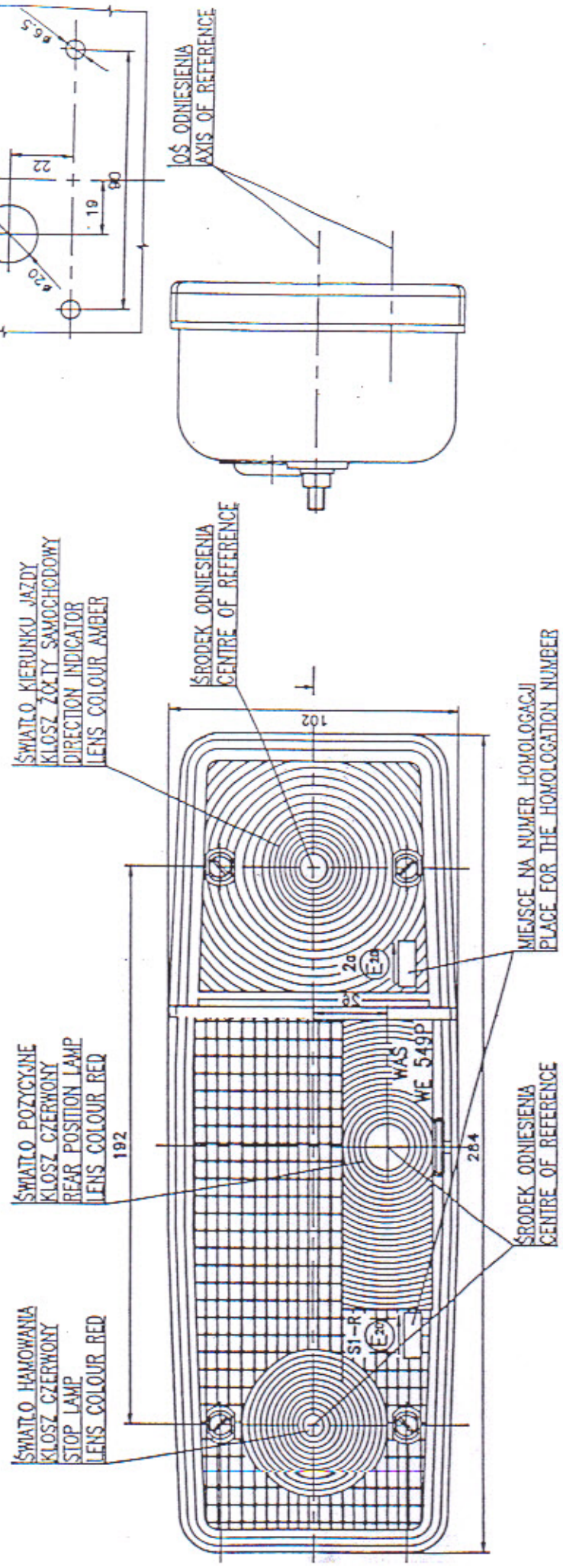


ZARÓWKI - BULB:
 ŚWIATŁO KIERUNKU JAZDY - DIRECTION INDICATOR: P21W 12/24V
 ŚWIATŁO HAMOWANIA - STOP LAMP: P21W 12/24V
 ŚWIATŁO POZYCZYNE I OŚWIETLENIE TABLICY REJESTRACYJNEJ -
 REAR POSITION AND REGISTRATION PLATE LAMP: R10W 12/24V

TEJ SZY RYSUNEK JEST CZĘŚCIĄ WNIOSKU O HOMOLOGACJĘ
 THIS DRAWING IS A PART OF THE APPLICATION FOR APPROVAL

WYTWÓRSTWO TWORZYW SZTUCZNYCH
 JÓZEF WAŚ
 ŻIKOWICE, UL. POLNA 148
 55-200 OŁAWA

LAW. 1 4 3 PULNA I LINA PRAWA II. W 549P
 REAR LAMP ASSEMBLY RIGHT TYPE WE 549P



ŻARÓWKI - BULB:
 ŚWIATŁO KIERUNKU JAZDY - DIRECTION INDICATOR: P21W 12/24V
 ŚWIATŁO HAMOWANIA - STOP LAMP: P21W 12/24V
 ŚWIATŁO POZYCZYNE - REAR POSITION: R10W 12/24V

TYSIY RYSUNEK JEST CZĘŚCIĄ WNIOSKU O HOMOLOGACJĘ
 THIS DRAWING IS A PART OF THE APPLICATION FOR APPROVAL